

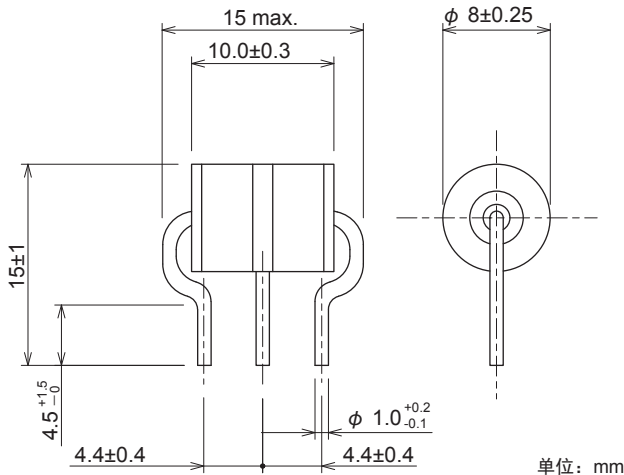


特性

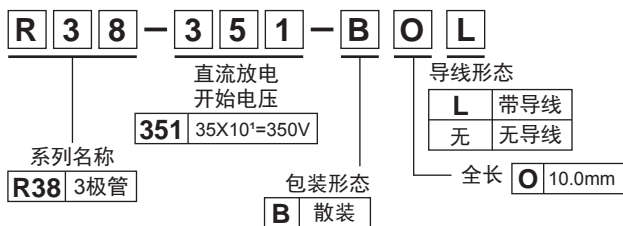
- 快速响应陡峭的浪涌
- 脉冲电流耐量大
- 可承受交流电流
- 绝缘电阻高，静电容量小
- 产品制造标准依据ITU-T

用途

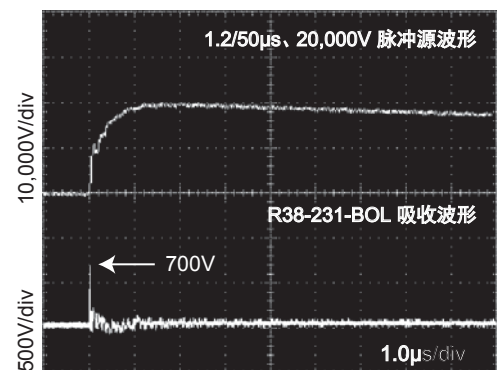
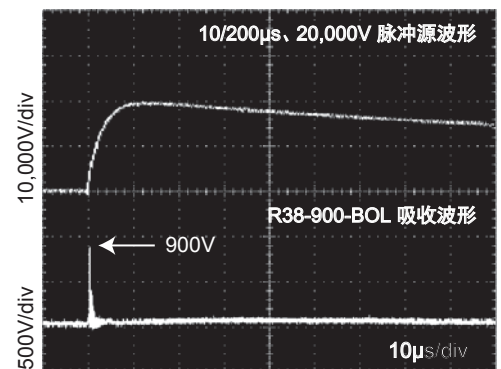
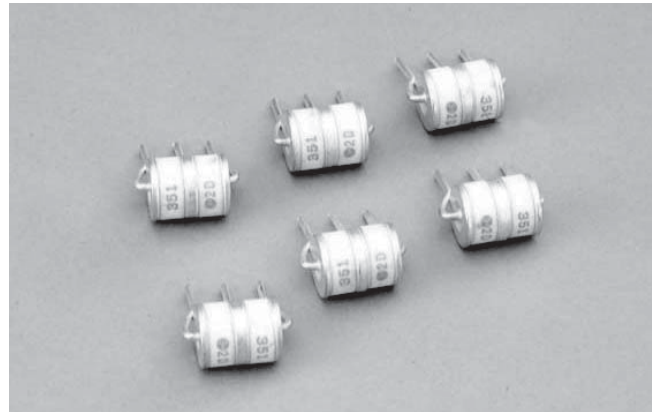
- 家庭电话、商务电话、PBX
- 移动无线基站
- 光传输系统设备
- CATV设备、CS/BS设备
- 火灾报警器、家庭安防
- 外形尺寸



型号配置



安全规格		File No.
UL	:UL497B	E139599



电学特性

●R38 (3极管) 系列

(产品制造标准依据ITU-T)

安全规格	型号	直流放电开始电压 100V/s~ 2,000V/s (V) $\pm 20\%$	脉冲放电 开始电压 100V/ μ s (V) max. ※	绝缘电阻 (M Ω) min.	静电容量 1MHz (pF) max.	脉冲电流 寿命 10/1,000 μ s 300次 (A)	交流电流耐量 50Hz, 1s 10次 (A)	脉冲电流 耐量 8/20 μ s 10次 (A)
	R38-900-BOL	90	450	10,000 (DC50V)	1.5	100	10	10,000
	R38-231-BOL	230	600	10,000 (DC100V)				
	R38-351-BOL	350	750					
	R38-421-BOL	420	900					
	R38-601-BOL	600	1,300					

※代表值

使用温度范围: -40~+90°C