



●URA-B7シリーズ

URA-B7シリーズは、ラジアルタイプの高電圧用サージアブソーバで絶縁試験に対応可能。インパルス特性の安定性、長寿命。

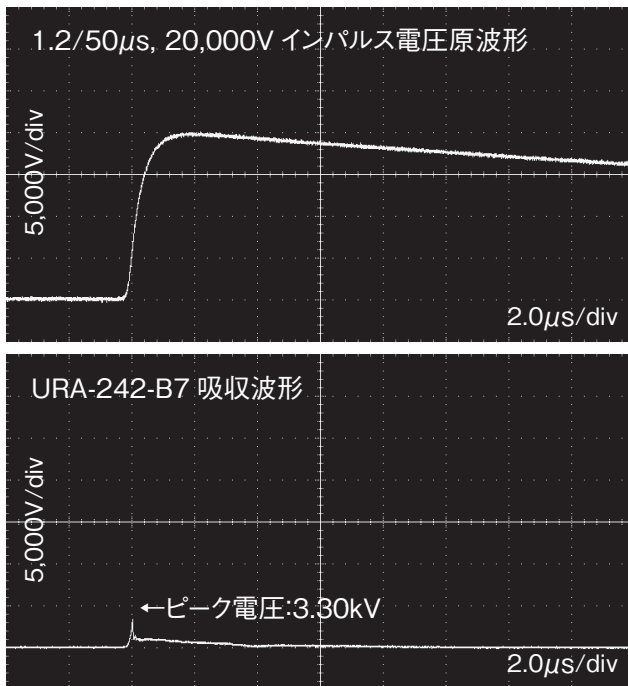
特長

- 小型化、高速応答性、長寿命
- 絶縁試験に対応
- 鉛フリーはんだ対応
- 600～4,500Vまでラインアップ
- UL、cUL、UL-EU、TÜV取得

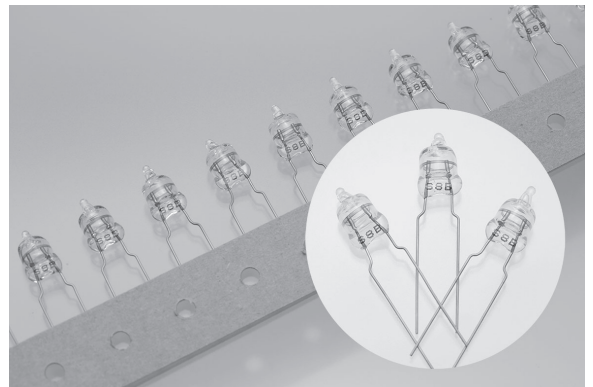
用途

- スイッチング電源、インバータ
- 冷蔵庫、洗濯機、エアコン
- BD/DVDレコーダ
- 複写機、通信機器

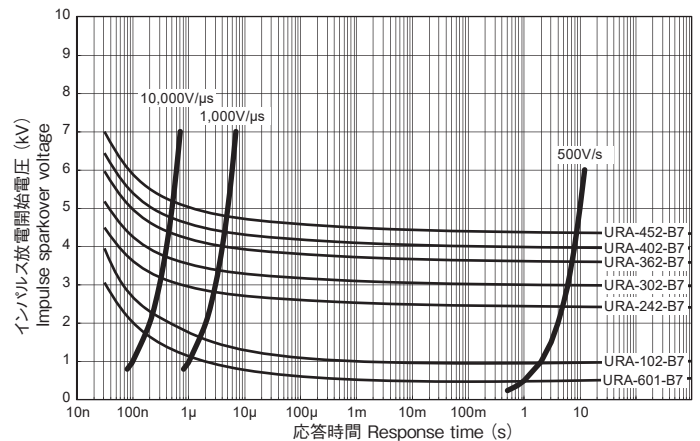
●インパルス吸収特性



安全規格		File No.
UL	:UL1449 4th.	E322107
cUL	:C22.2 No.269.5	
UL-EU	:IEC61643-311 :EN61643-311	
TÜV	:IEC62368-1 :EN62368-1	J50392032



●V-T特性



電気的特性

型名	直流放電開始電圧 (V)	インパルス放電開始電圧 1.2/50µs		絶縁抵抗 (MΩ) min.	静電容量 1MHz (pF) max.	インパルス電流寿命 8/20µs 100A(回)	インパルス電流耐量 8/20µs (A)	耐圧試験
		印加電圧	スペック					
URA-601-B7-Y/Y(5)	600(480~720)	5,000V	5,000V max.	1,000 (DC250V)	1.0	300	3,500	—
URA-102-B7-Y/Y(5)	1,000(800~1,200)			—				—
URA-152-B7-Y/Y(5)	1,500(1,200~1,800)			—				—
URA-242-B7-Y/Y(5)	2,400(1,920~2,880)*			1,000 (DC500V)				—
URA-302-B7-Y/Y(5)	3,000(2,400~3,600)*			—				—
URA-362-B7-Y/Y(5)	3,600(2,880~4,320)*			—				—
URA-402-B7-Y/Y(5)	4,000(3,200~4,800)*			7,500V				7,500V max.
URA-452-B7-Y/Y(5)	4,500(3,600~5,400)*	8,000V	8,000V max.	1,000(DC1,000V)	—			

※ 参考値
使用温度範囲: -40~+85℃



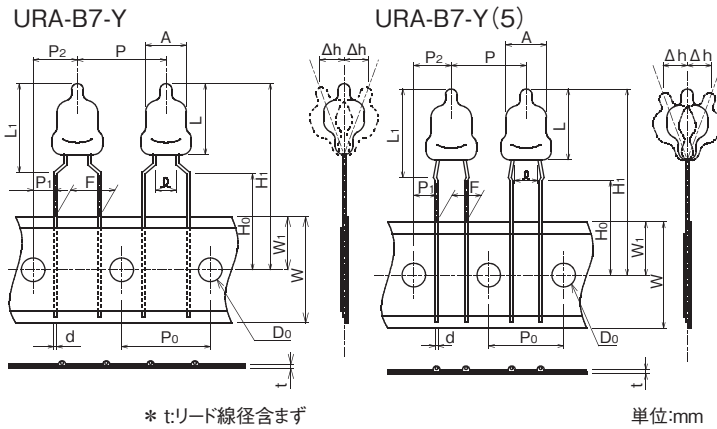
AC電源ライン用サージアブソーバ

URA-B7-Y,Y(5) SERIES

SPD (Surge Protective Device)



●テーピング寸法



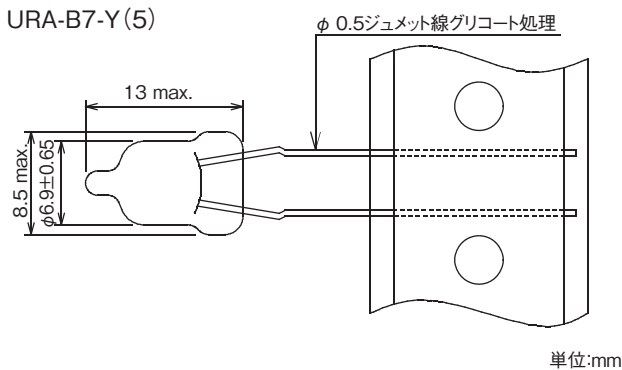
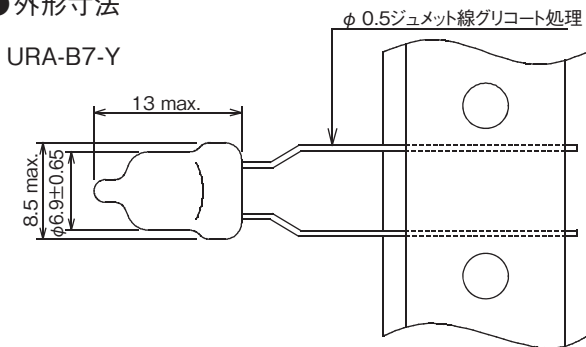
呼称	記号	寸法 (mm)	
		URA-B7-Y	URA-B7-Y(5)
RA	高さ	L	13.0 max.
	径	A	φ 6.9±0.65
	線径	d	φ 0.5±0.05
	リード間隔	ℓ	4.0 min.
基板よりの製品の長さ	L ₁	18.0 max.	
製品間ピッチ	P	15.0±1.0	12.7±1.0
送り穴ピッチ	P ₀	15.0±0.3*	12.7±0.3*
送り穴位置ズレ	P ₁	3.75±0.7	3.85±0.7
	P ₂	7.5±1.3	6.35±1.3
リード線端子間隔	F	7.5±0.5	5.0 ^{+0.6} _{-0.2}
製品倒れ	Δh	±2.0	
台紙幅	W	18.0±0.5	
送り穴位置ズレ	W ₁	9.0±0.5	
リードクリンチ高さ	H ₀	16.0±0.5	
製品上限寸法 ※	H ₁	(34.5)	
送り穴径	D ₀	φ4.0±0.2	
テープ総厚	t	0.9 max.	

※ 公称値

*累積品ピッチ誤差

	4ピッチ	20ピッチ
URA-B7-Y	60.0±0.6	300±1.5
URA-B7-Y(5)	50.8±0.6	254±1.5

●外形寸法



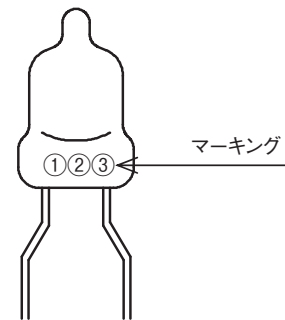
単位:mm

●梱包数量

URA-B7-Y シリーズ: 1,500 個/1箱

URA-B7-Y(5) シリーズ: 1,800 個/1箱

●マーキング識別詳細



①……………直流放電開始電圧

放電電圧略号	601	102	152	242	302	362	402	452
記号	A	J	K	T	L	S	V	Y

②……………生産年識別 例) 2020→0

③……………生産月(下表参照)

月	1	2	3	4	5	6	7	8	9	10	11	12
記号	A	B	D	E	F	G	H	J	K	L	M	N

安全規格

UL/cUL	UL-EU	TÜV	型名
○※1 ○※2	○	—	URA-601-B7-Y/Y(5)
○※1 ○※2	○	—	URA-102-B7-Y/Y(5)
○※1 ○※2	○	—	URA-152-B7-Y/Y(5)
○※1 ○※2	○	—	URA-242-B7-Y/Y(5)
○※1 ○※2	○	○※3	URA-302-B7-Y/Y(5)
○※1 ○※2	○	○※3	URA-362-B7-Y/Y(5)
○※1 ○※2	○	○※3	URA-402-B7-Y/Y(5)
○※1 ○※2	○	○※3	URA-452-B7-Y/Y(5)

定格電圧[A]で使用する場合は: UL認定バリスタ[B]と直列接続する事により認定されている

	A	B
※1	AC125V	V1.0≥270V, D≥φ5mm
※2	AC250V	V1.0≥390V, D≥φ7mm
※3	AC125V / AC250V	V1.0≥470V, D≥φ5mm