

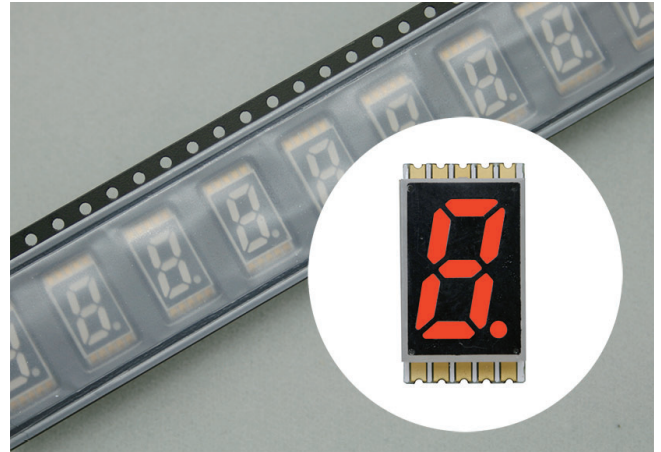
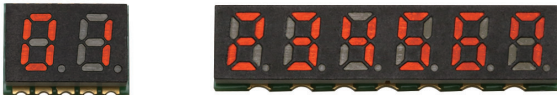


特長

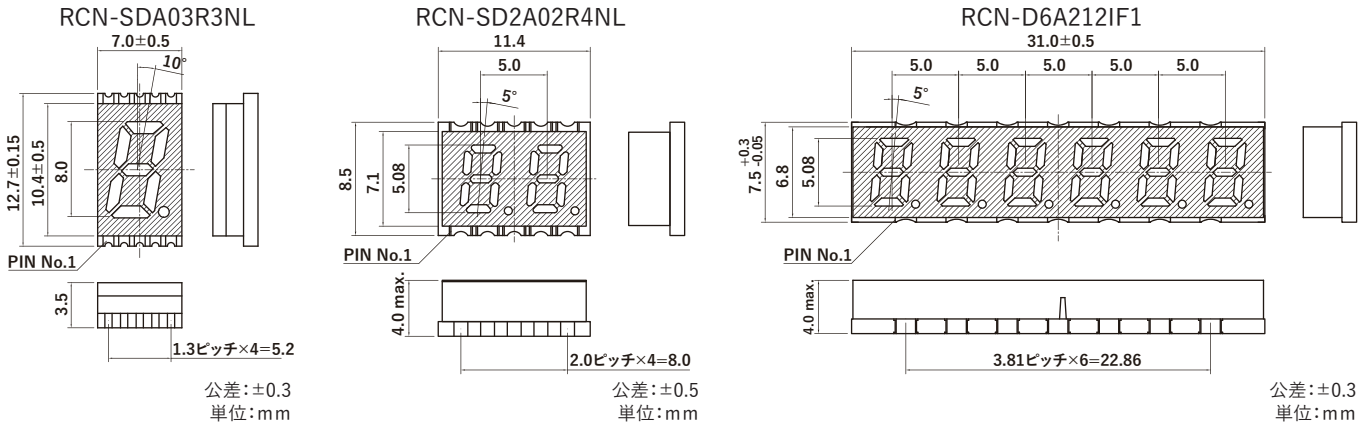
- 赤色高輝度発光LEDを使用した表面実装タイプのセグメント表示器
- 文字高8mm:1桁タイプ、文字高5.08mm:2桁・6桁タイプ

用途

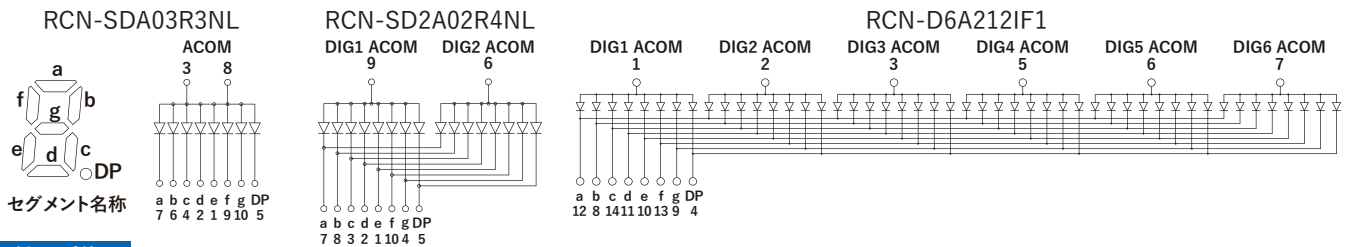
- 産業機器、計測機器等のインジケータ



外形寸法



回路図・端子接続表



仕様

●最大定格 Ta=25°C(セグメントあたり)

項目	記号	定格	単位
直流順電流	I _F	20	mA
逆電圧	V _R	5	V
保存温度	T _{stg}	-40~+80	°C
動作温度	T _{opr}	-30~+70	°C

●電気的光学的特性 Ta=25°C(セグメントあたり)

型名	文字高、桁	順電圧 V _F I _F =10mA (V)		逆電圧 I _R V _R =4V (μA)	発光光度 I _v I _F =10mA (mcd)		ピーク発光波長 λ _p I _F =10mA (nm)	スペクトル半幅幅 λ _p I _F =10mA (nm)
		SEG	DP		SEG	DP		
		RCN-SDA03R3NL	8mm、1桁		1.9 typ. 2.4 max.	1.9 typ. 2.4 max.		
RCN-SD2A02R4NL	5.08mm、2桁	1.9 typ. 2.3 max.	1.9 typ. 2.3 max.	10	2.0 min. 4.0 typ.	0.5 min. 1.0 typ.	632	15
RCN-D6A212IF1	5.08mm、6桁	1.9 typ. 2.3 max.	1.9 typ. 2.3 max.	10	2.0 min. 4.0 typ.	0.5 min. 1.0 typ.	632	15