



## 特長

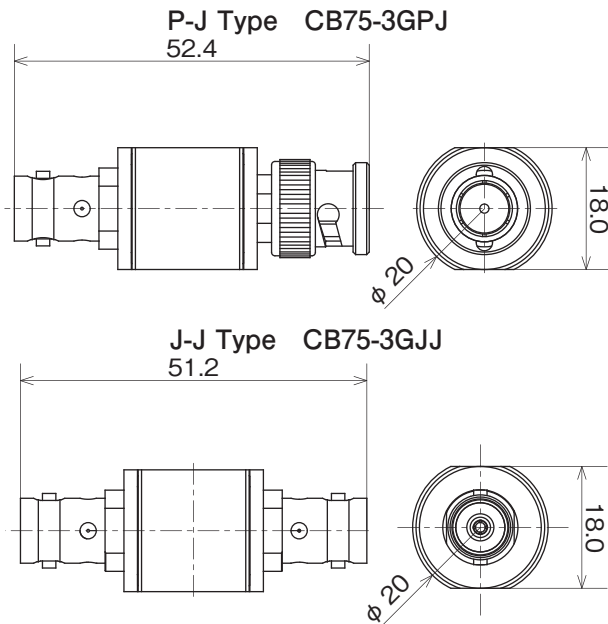
- BNCコネクタ、インピーダンス75Ω
- 周波数帯域DC~3GHz、HD-SDI信号に適用
- プラグ-ジャック型(P-Jタイプ)、ジャック-ジャック型(J-Jタイプ)
- DINレール固定端子台付きJ-Jタイプのラインナップ
- JIS C 5381-21準拠
- 国土交通省標準仕様書準拠
- インパルス電流耐量(線-対地)  
8/20μs-5,000A(カテゴリC2)  
10/350μs-1,000A(カテゴリD1)

**Features**

- BNC connector type, Impedance 75Ω
- Frequency range 3GHz, Applicability to HD-SDI signal
- Plug to jack (P-J type), Jack to jack (J-J type)
- Lineup of J-J type with DIN rail mounting terminal block
- Recommendation of JIS C 5381-21
- Conforming to the standard specification of the Ministry of Land, Infrastructure and Transport
- Impulse discharge current (Line - ground)  
8/20μs-5,000A(category C2)  
10/350μs-1,000A(category D1)

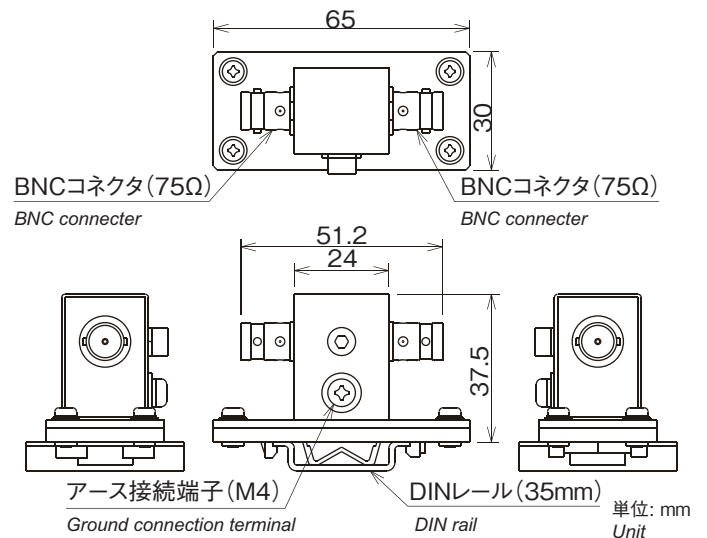
## 用途

- HD-SDI監視カメラ
- Applications** ● HD-SDI security camera

外形寸法  
Dimensions

NEW

## J-J Type (DINレール固定端子台付) CB75-3GJJ-D



※アース接続端子ねじ穴寸法 M4 深さ3.0mm(突き当て不可)  
Ground connection terminal Screw hole size M4 Depth 3.0 mm (can not abut)

使用の際は、必ずアース線を接続して下さい。  
When using, please be sure to connect the ground wire.

## 電気的特性 Electrical Specifications

コネクタ形式 Connector Type	伝送性能 Transmission Performance				電圧防護レベル (線-対地) Voltage Protection Level (Line - Ground)	インパルス耐久性(線-対地) Impulse Durability (Line - Ground)	
	周波数帯域 Frequency range	V.S.W.R.	挿入損失 Insertion Loss	特性インピーダンス Characteristic Impedance		Category C2	Category D1
BNC	DC~3GHz	1.3 Max.	0.3dB Max.	75Ω	700V Max.	8/20μs 5kA 10回 times	10/350μs 1kA 2回 times