



# ノイズサプレッションキャパシタ

YF SERIES

NOISE SUPPRESSION CAPACITOR



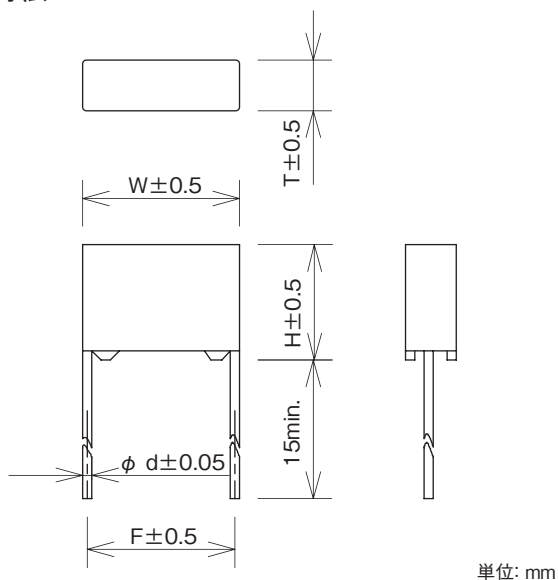
## 特長

- YEシリーズの体積比30%小型化
- UL、cUL、IEC/EN 60384-14取得品
- メタライズドフィルムキャパシタの為、セラミックキャパシタに比べ温度特性、電圧依存性で優れている

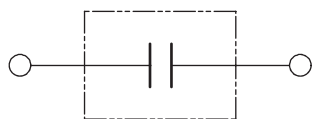
## 用途

- 欧米向け電子機器・電気機器、事務用機器等のノイズ対策用

## 外形寸法

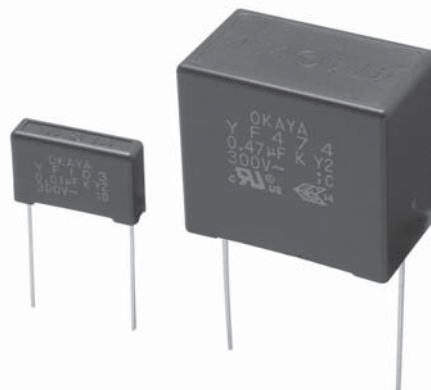


## 回路図

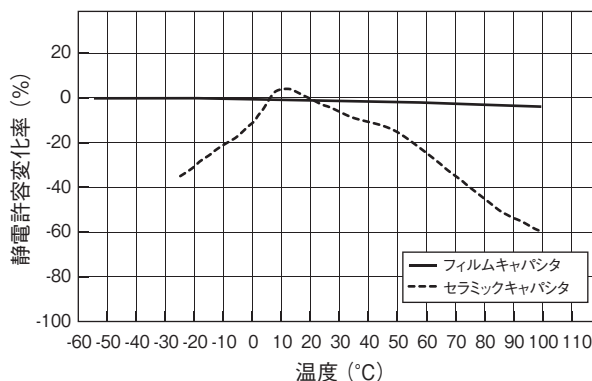


安全規格		File No.
UL	:UL60384-14	E47474
cUL	:CSA E60384-14	E47474
ENEC	:IEC/EN60384-14	SE/0142-11

ENECマークデザインは右図となります。  
デザイン中の14は SEMKO ID No. を示しています。



## 温度特性例



## 型名構成



定格電圧 **300Vac**

安全規格	クラス	型名	静電容量 μF±10%	外形寸法(mm)					誘電正接	試験電圧	絶縁抵抗
				W	H	T	F	d			
	Y2	YF103	0.01	18.0	11.0	5.0	15.0	0.6	0.003max. (at 10kHz)	端子間 2,000Vac 50/60Hz 60sec	端子間 C≤0.33μF 15,000MΩmin.  C=0.47μF 5,000Ω・Fmin. 端子・ケース間 2,000Vac 50/60Hz 60sec 100,000MΩmin. (at 100Vdc)
		YF153	0.015		11.5	6.0					
		YF223	0.022		12.5	7.0					
		YF333	0.033		14.0	8.0					
		YF473	0.047		15.0	9.0					
		YF683	0.068	15.5	7.5	26.0	22.5	0.8			
		YF104	0.1	17.5	11.0						
		YF154	0.15	19.5	12.5						
		YF224	0.22	20.5	13.0						
YF334	0.33	24.0	16.0	31.0	27.5						
YF474	0.47	27.0	18.5								

使用温度範囲: -55~+110°C