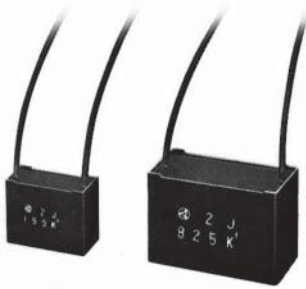




●CF99MPP(金属化ポリプロピレン)(PVC被覆電線)



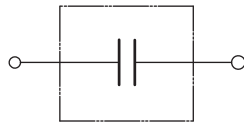
特長

- サージ電流耐力が高い
- 誘電正接が低い
- 絶縁被覆電線仕様

用途

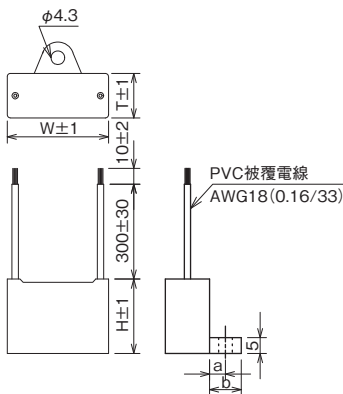
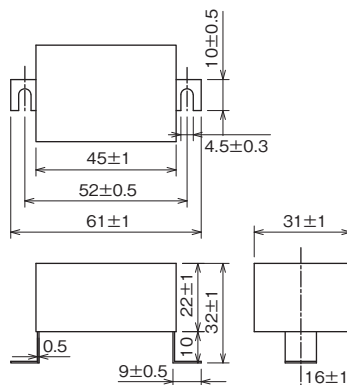
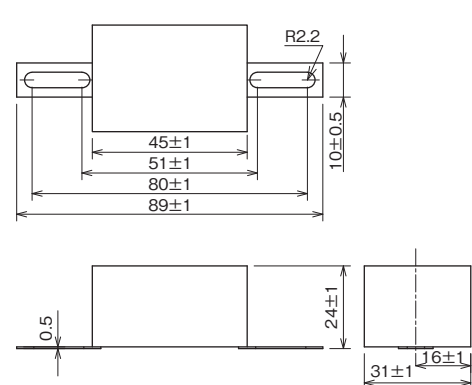
- 高周波回路、スナバ回路における半導体の保護

●回路図



●外形寸法

CF99MPP2JXXXK

パワートランジスタ直付け形(F形)
CF78MPP 2J225K-Fブスバー直付け形(S形)
CF78MPP 2J225K-S

ケースはUL-94フレームクラスV-0で耐溶剤性です。

単位: mm

型名	静電容量 μF±10%	定格電圧 630Vdc					誘電正接	試験電圧	絶縁抵抗
		外形寸法(mm)							
		W	H	T	a	b			
CF99MPP2J474K	0.47	32.0	23.5	14.0	5	10	0.001max. at 1k±100Hz	定格電圧×1.75Vdc (2~5sec)	10,000Ω·Fmin. (at 20°C 100Vdc)
CF99MPP2J105K	1.0	39.5	30.0	18.5					
CF99MPP2J155K	1.5	38.0	32.0	20.0					
CF99MPP2J225K	2.2	47.5	33.5	21.5					
CF99MPP2J335K	3.3	59.0	35.0	23.0		13			
CF99MPP2J475K	4.7								
CF99MPP2J685K	6.8								
CF99MPP2J825K	8.2								
CF78MPP2J225K-F	2.2	外形寸法参照					0.001max. at 1k±100Hz		5,000MΩmin. (at 20°C 100Vdc)
CF78MPP2J225K-S	2.2								

※許容電流特性については別途お問い合わせ下さい。

使用温度範囲: -40~+85°C