



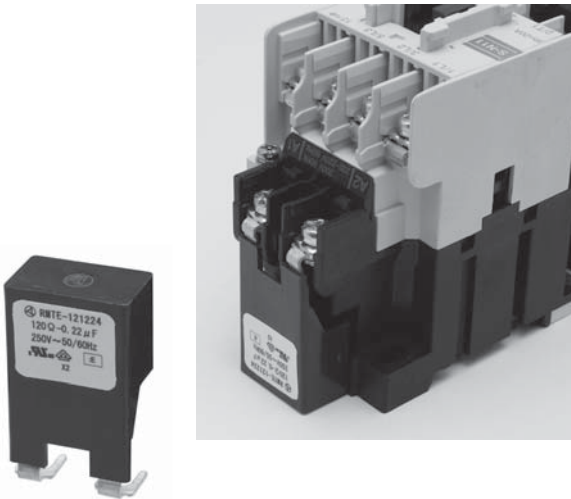
特長

- 電磁開閉器直付け形スパークキラー
- 海外規格取得シリーズ

用途

- 電磁開閉器の駆動コイルのサージ吸収
- 適用操作コイル電圧範囲 AC/DC 24~250V

●RMTEシリーズ



●回路図



●型名構成

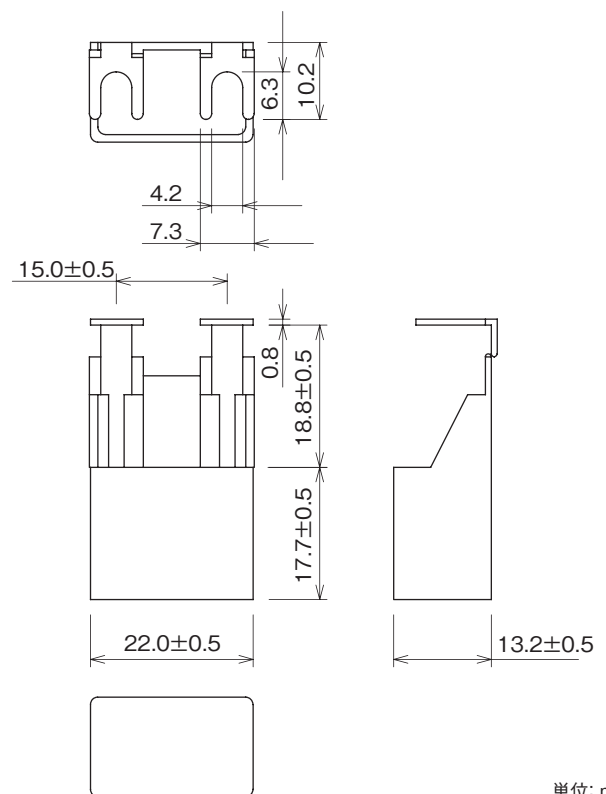
R	M	T	E	1	2	1	2	2	4
シリーズ名			抵抗値			静電容量			



安全規格		File No. ※
UL	:UL60384-14	E47474
cUL	:CSA E60384-14	E47474
VDE	:IEC/EN 60384-14	127945

※ File No.は改定されている場合がありますので、認定書をご要望の際は
お問い合わせください。

●外形寸法



単位: mm

定格電圧 250Vac

安全規格	クラス	型名	静電容量 μF±20%	抵抗値 Ω±30%	重畳パルス条件(最大)				最高印加電圧	試験電圧	絶縁抵抗
					尖頭値	パルス幅	繰返し周波数	パルス幅×周波数			
UL VDE	X2	RMTE-121・224	0.22	120 (1/2W)	800V max.	50msec max.	120Hz max.	0.1 max.	1,200V	端子間 1,000Vac 50/60Hz 60sec 端子・ケース間 2,000Vac 50/60Hz 60sec	端子間 15,000MΩmin (at 500Vdc) 端子・ケース間 100,000MΩmin (at 500Vdc)

注) 重畳パルス条件(最大)の尖頭値はライン電圧に重畳して、スパークキラーの両端に加えることができるパルス電圧の最大値を示す。
但し、その値はライン電圧を加えたとき最高印加電圧を超えてはならない。

使用温度範囲: -40~+100°C