



### 特長

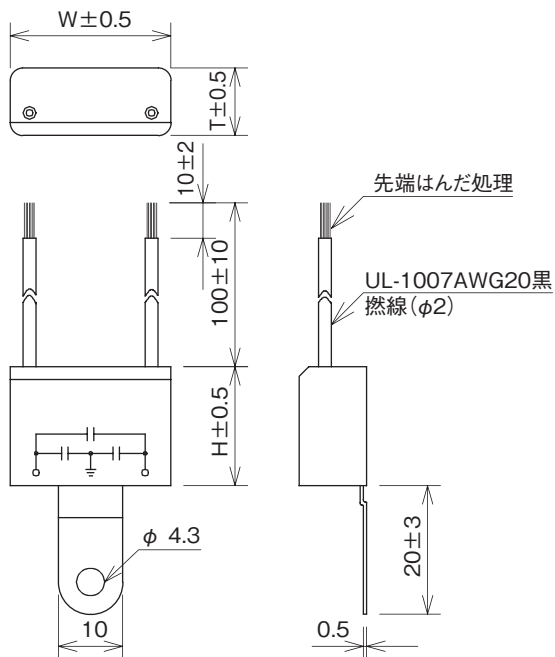
- X, Yコンデンサの複合ユニットで、IEC/EN 60384-14を取得した小型シリーズ
- フィルムコンデンサで構成され、優れた高周波特性

### 用途

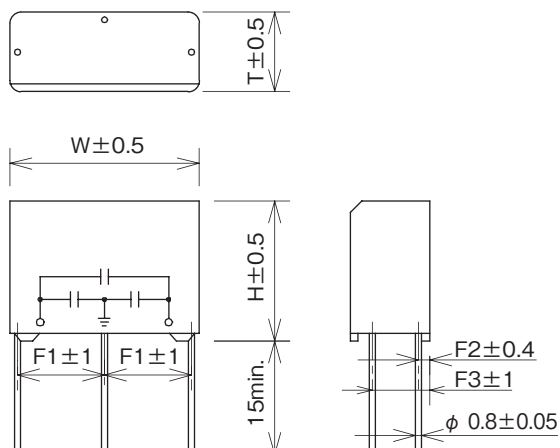
- 欧米向け電子機器・電気機器、事務用機器等のノイズ対策用

### 外形寸法

#### XYE-BEシリーズ

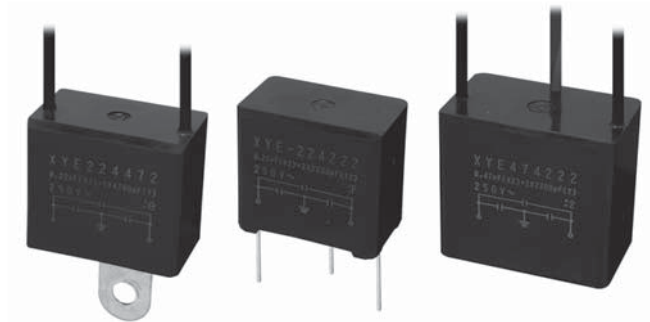


#### XYE-ANシリーズ

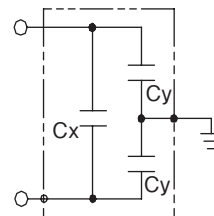


安全規格		File No. ※
UL	:UL60384-14	E47474
cUL	:CSA E60384-14	E47474
CSA	:CSA E60384-14	LR37404
ENEC	:IEC/EN60384-14	SE/0142-15

ENECマークデザインは右図となります。  
デザイン中の14は SEMKO ID No. を示しています。  
※ File No.は改定されている場合がありますので、  
認定書をご要望の際はお問い合わせください。

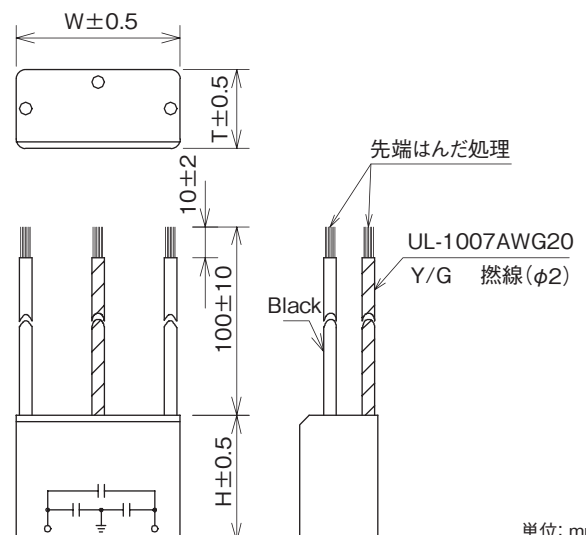


### 回路図



Cx: ライン間コンデンサ (Xコンデンサ)  
Cy: ライン・グラウンド間コンデンサ (Yコンデンサ)

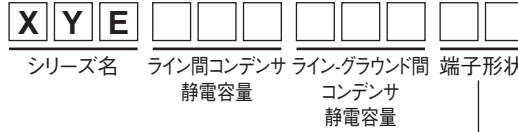
#### XYE-BNシリーズ



単位: mm



● 型名構成



<b>AN</b>	リード線端子
<b>BN</b>	絶縁被覆
<b>BE</b>	絶縁被覆+金属端子

定格電圧 **250Vac**

安全規格	クラス	型名	静電容量		外形寸法(mm)						誘電正接	試験電圧	絶縁抵抗	
			Cx(μF±20%)	Cy(pF±20%)	W	H	T	F1	F2	F3				
      	X2 Y2	XYE-473472AN	0.047	4,700	25.0	18.5	10.5				6.1	0.01max. at 1k ±100Hz	ライン間コンデンサ 1,250Vac 50/60Hz 60sec	ライン間コンデンサ Cx ≤0.33μF 15,000MΩmin. Cx =0.47μF 5,000Ω·Fmin.
		XYE-104102AN		1,000										
		XYE-104222AN		2,200										
		XYE-104332AN	3,300											
		XYE-104472AN	4,700											
		XYE-224102AN	1,000	22.5	14.5				8.6					
		XYE-224222AN	2,200											
		XYE-224332AN	3,300											
		XYE-224472AN	4,700											
		XYE-334222AN	2,200	30.0	26.0	19.0	13.5	1.8	9.7					
		XYE-334332AN	3,300											
		XYE-334472AN	4,700											
		XYE-474222AN	2,200	0.47	3,300	30.0	26.0	19.0	13.5	1.8	9.7			
		XYE-474332AN	3,300											
		XYE-474472AN	4,700											
		XYE-104102BN	1,000	0.1	2,200	26.0	20.0	12.5						
		XYE-104222BN	2,200											
		XYE-104332BN	3,300											
		XYE-104472BN	4,700											
		XYE-224102BN	1,000	0.22	2,200	26.0	23.0	15.0						
		XYE-224222BN	2,200											
		XYE-224332BN	3,300											
		XYE-224472BN	4,700											
		XYE-334222BN	2,200	0.33	3,300	31.0	27.5	18.5						
		XYE-334332BN	3,300											
		XYE-334472BN	4,700											
		XYE-474222BN	2,200	0.47	3,300	31.0	27.5	18.5						
		XYE-474332BN	3,300											
		XYE-474472BN	4,700											
		XYE-104102BE	1,000	0.1	2,200	26.0	20.0	12.5						
XYE-104222BE	2,200													
XYE-104332BE	3,300													
XYE-104472BE	4,700													
XYE-224102BE	1,000	0.22	2,200	26.0	23.0	15.0								
XYE-224222BE	2,200													
XYE-224332BE	3,300													
XYE-224472BE	4,700													
XYE-334222BE	2,200	0.33	3,300	31.0	27.5	18.5								
XYE-334332BE	3,300													
XYE-334472BE	4,700													
XYE-474222BE	2,200	0.47	3,300	31.0	27.5	18.5								
XYE-474332BE	3,300													
XYE-474472BE	4,700													

使用温度範囲:-40~+85°C