



## ノイズフィルタ

SUP□-EX SERIES

NOISE FILTER



## 特長

- ネジ脱落防止付き端子台を採用
- コイルのインダクタンス選択型  
SUPF:フェライト材、SUPH:ハイ- $\mu$ 材
- Yコンデンサの静電容量選択可能
- オプションとしてDINレール取付対応タイプをラインアップ

## 用途

- 医療機器、情報処理装置、各種制御機器、事務機器



安全規格		File No.
UL	:UL-1283	E78644
cUL	:C22.2、No.8-M1986	
SEMKO	:EN60939	SE/0142-31

ENECマークは、ENEC協定に参加する欧州の国際認証機関 (VDE、SEMKO、SEV、etc.) によって、安全規格 (EN) を認証しています。



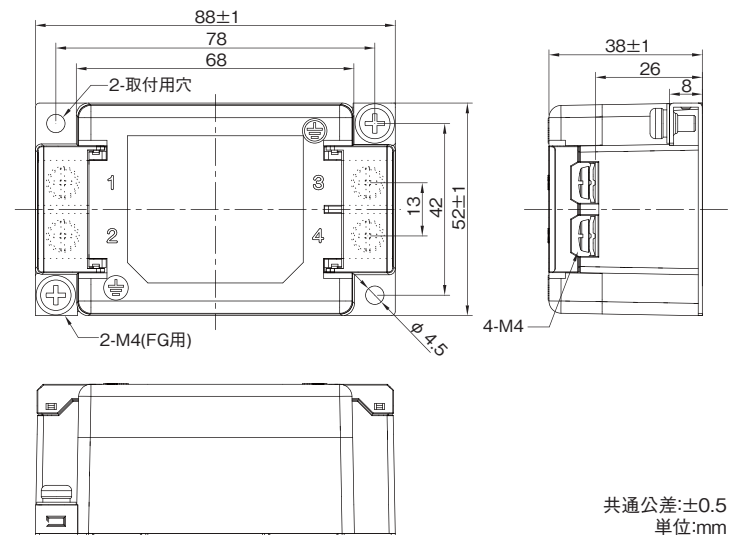
- DINレール取付け対応タイプ (オプション品)



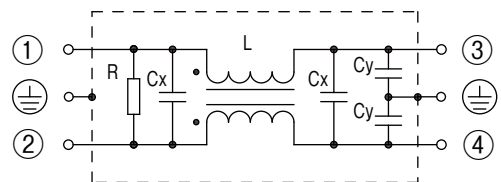
## ●型名構成

S	U	P	□	-	E	X	□	-	□	R	-	6	-	□
コア材		定格電流 (A)		漏洩電流		オプション								
F	フェライト		E	1.0mA		無し	オプション無し							
H	High- $\mu$		E1	70 $\mu$ A		DIN	DINレール取付型							

## ●外形寸法



## ●回路図

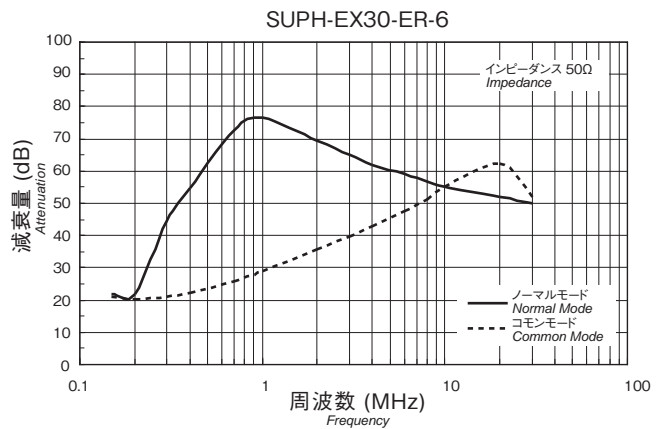
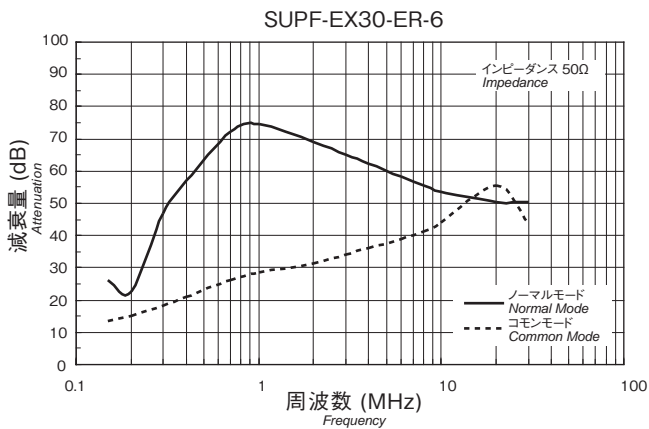
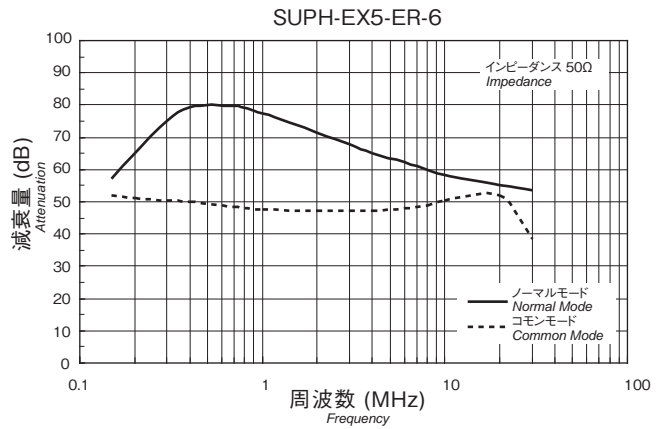
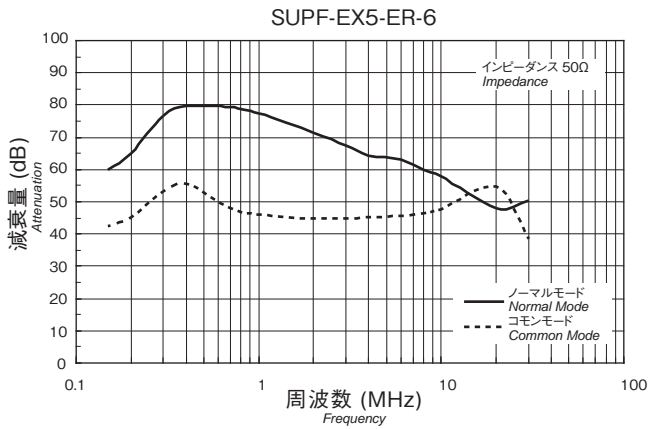


定格電圧 250Vac

安全規格	型名	定格電流 (A)	試験電圧	絶縁抵抗	漏洩電流 max.	電圧降下 max.	温度上昇 max.	使用温度範囲 (°C)	質量 typ. (g)
cULus	SUP□-EX5-ER-6	5	端子間 1,000Vac 50/60Hz 60sec	端子・GND間 300M $\Omega$ min (at 500Vdc)	1.0mA (at250Vac 60Hz)	1.0Vac	45K	-25~+55 (温度上昇を 含む100°C)	210
	SUP□-EX10-ER-6	10							
	SUP□-EX15-ER-6	15							
	SUP□-EX20-ER-6	20							
E14	SUP□-EX30-ER-6	30	端子・GND間 3,000Vac 50/60Hz 60sec	70 $\mu$ A (at250Vac 60Hz)					
	SUP□-EX5-E1R-6	5							
	SUP□-EX10-E1R-6	10							
	SUP□-EX15-E1R-6	15							
S	SUP□-EX20-E1R-6	20							
	SUP□-EX30-E1R-6	30							

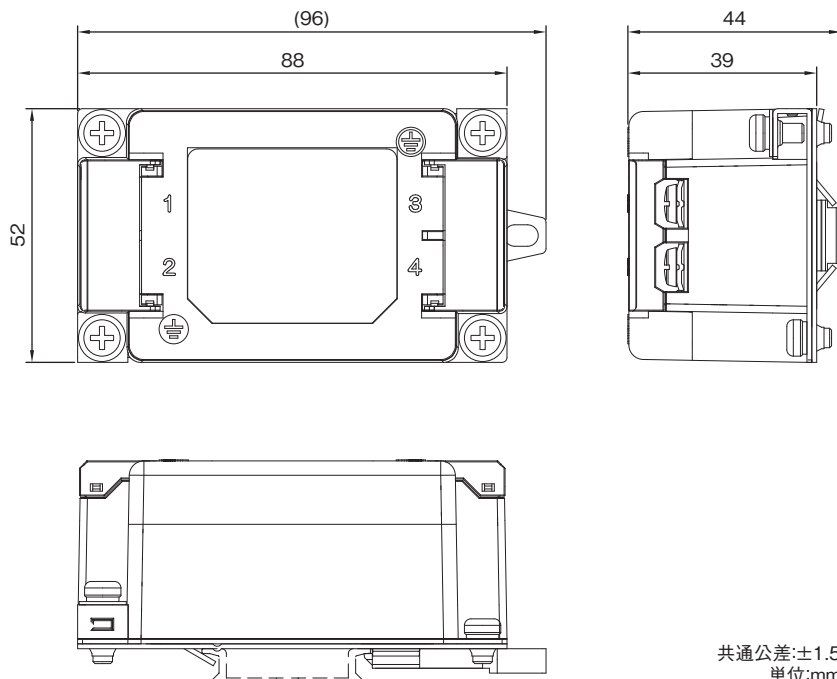
□:F:フェライト、H:ハイ- $\mu$

## ● 静特性(代表例)



## ● 外形寸法

DINレール取付け対応タイプ(オプション品)



## ● DINレール取付け時の注意

DINレールを通じての接地のみでは適正なノイズ減衰効果が得られない場合があります。このような場合はノイズフィルタ本体のFG用端子を直接アース側に接続してください。