



ノイズフィルタ

SUP-EW SERIES

NOISE FILTER



特長

- 配線が容易な端子台を採用
- スーパーハイμ材の採用により低域の減衰効果が大
- 幅広いラインナップ(5~30A)
- 感電保護としてブリーダ抵抗を内蔵

用途

- 情報処理装置、各種制御機器(エレベータ等)、事務機器



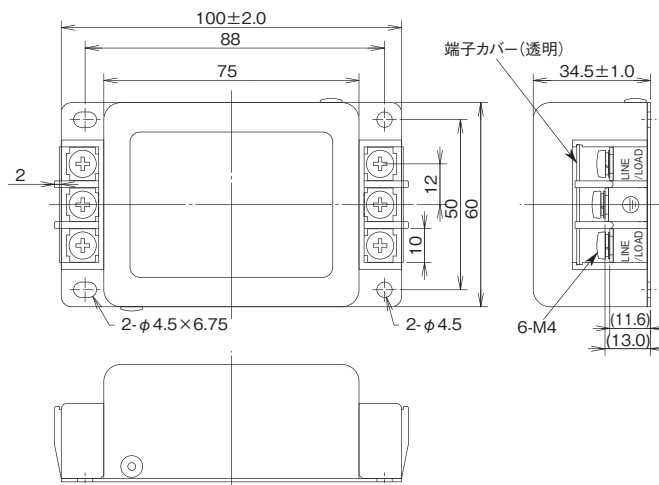
安全規格		File No.
UL	:UL-1283	E78644
cUL	:C22.2、No.8-M1986	E78644
SEMKO	:EN60939	SE/0142-12

ENECマークは、ENEC協定に参加する欧州の国際認証機関(VDE、SEMKO、SEV、etc.)によって、安全規格(EN)を認証しています。



外形寸法

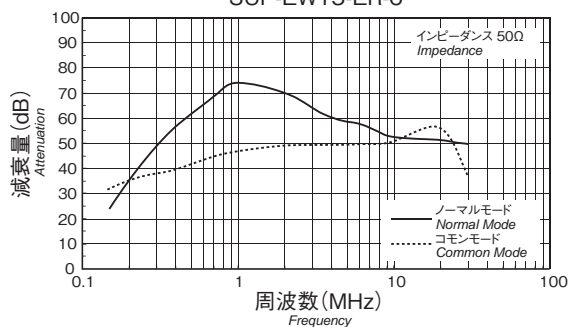
5~30A全て同一形状



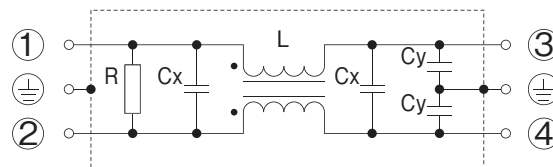
単位:mm
共通公差:±0.5

静特性(代表例)

SUP-EW15-ER-6



回路図(5~30A)



定格電圧 250Vac

安全規格	型名	定格電流(A)	試験電圧	絶縁抵抗	漏洩電流 max.	電圧降下 max.	温度上昇 max.	使用温度範囲(°C)	減衰特性		質量 typ.(g)
									ノーマルモード(MHz)	コモンモード(MHz)	
 	SUP-EW5-ER-6	5	端子・ケース間 2,500Vac 50/60Hz 60sec	端子・ケース間 100MΩmin (at 500Vdc)	1mA (at 250Vac 60Hz)	1.0Vac	45K	-25~+55 (温度上昇を 含む100°C)	0.3~20	0.15~20	300
	SUP-EW10-ER-6	10							*0.15~20		
	SUP-EW15-ER-6	15							*0.7~20		
	SUP-EW20-ER-6	20							*2.0~20		
	SUP-EW30-ER-6	30									

減衰量の保証値はノーマルモード35dB以上、コモンモード25dB以上(※20dB以上)です。
医療機器及び低漏洩電流使用機器用として、漏洩電流が70μA以下(250Vac、60Hz)タイプもあります。