

## 特長

- コモンモード、ノーマルモード両方に対し高減衰特性
- VCCI、FCC Part15適用機種に最適
- 漏洩電流が1.0mA以下 (250Vac、60Hz)
- 感電保護用としてブリーダ抵抗内蔵の為、安全性が高い

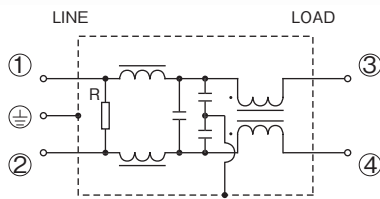
## 用途

- 情報処理装置(コンピュータ、プリンタ等)、事務機器、計測機器、制御機器

- SUP-J□H-ER-4シリーズ(ネジ端子)

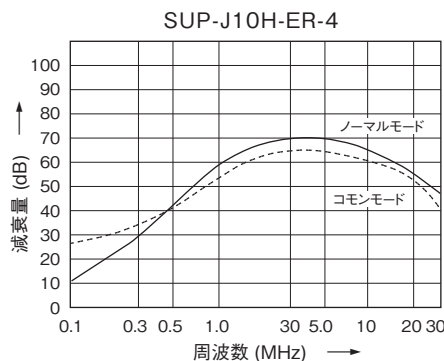


## ●回路図



ブリーダ抵抗 R: 1MΩ (J5H, J10H, J15H)  
470kΩ (J20H, J30H)

## ●静特性(代表例)

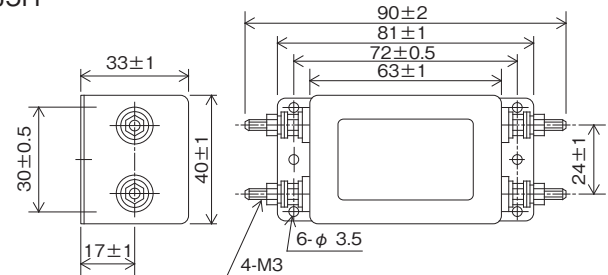


安全規格		File No.
CSA	:C22.2, No.8-M1986	LR60681
SEMKO	:EN60939	SE/014-18

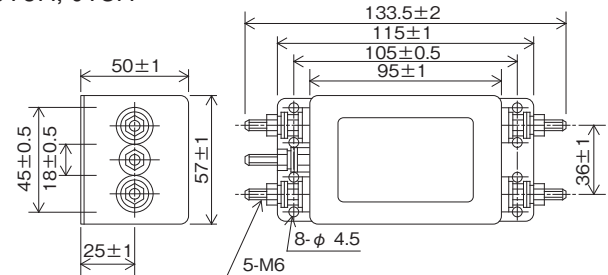
ENECマークは、ENEC協定に参加する欧州の国際認証機関 (VDE、SEMKO、SEV、etc.)によって、安全規格(EN)を認証しています。

## ●外形寸法

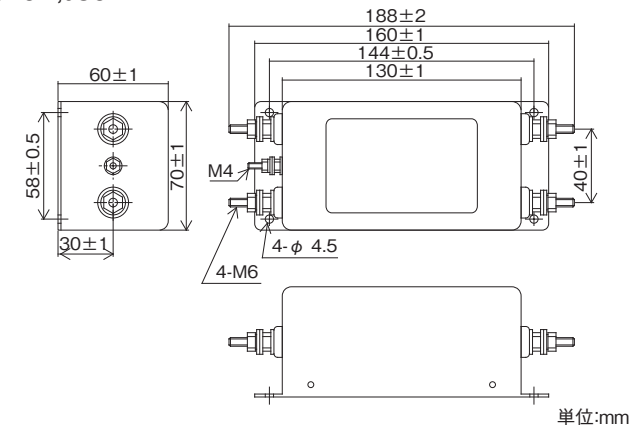
## J5H



## J10H, J15H



## J20H, J30H



単位:mm

定格電圧 **250Vac**

安全規格	型名	定格電流 (A)	試験電圧	絶縁抵抗	漏洩電流 max.	電圧降下 max.	温度上昇 max.	使用温度範囲 (°C)	減衰特性		質量 typ. (g)
									ノーマルモード (MHz)	コモンモード (MHz)	
	SUP-J5H-ER-4	5	端子間 1,000Vac 50/60Hz 60sec 端子・ケース間 2,000Vac 50/60Hz 60sec	6,000MΩ以上 (at 500Vdc)	1.0mA以下 (at 250Vac 60Hz)	1.5Vac	30K	-25~+55 (温度上昇を 含む85°C)	0.5~30	0.5~20	230
	SUP-J10H-ER-4	10							0.6~30	0.5~20	600
	SUP-J15H-ER-4	15							1.0~30	1.0~20	620
	SUP-J20H-ER-4	20							0.5~30	0.9~20	1270
	SUP-J30H-ER-4	30							0.7~30	2.0~20	

減衰量の保証値は30dB以上です。