



特長

- 樹脂ケースにより、狭い場所でも取り付けが容易
- 電源の一次側二次側の線に巻きつける事により、伝導・輻射ノイズを低減
- 磁性体選択型

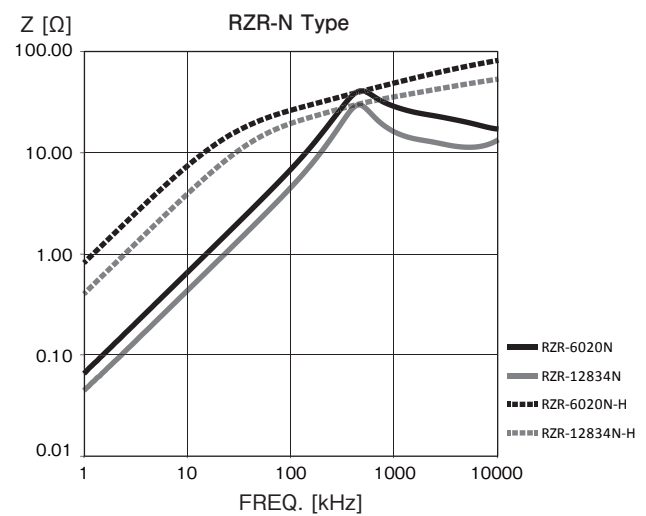
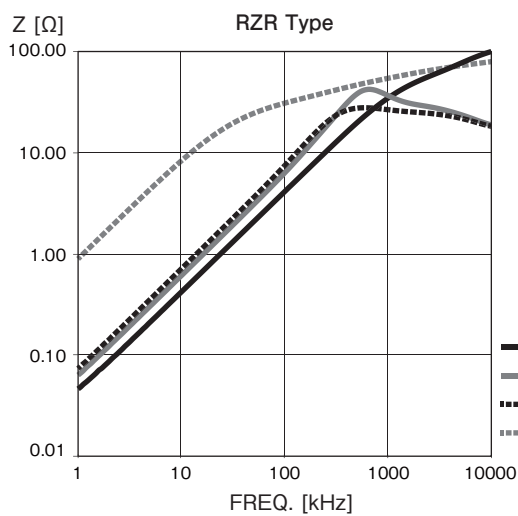
用途

- インバータ電源の1次・2次側用、UPS、NC制御機器、溶接機
- コモンモードノイズ対策用

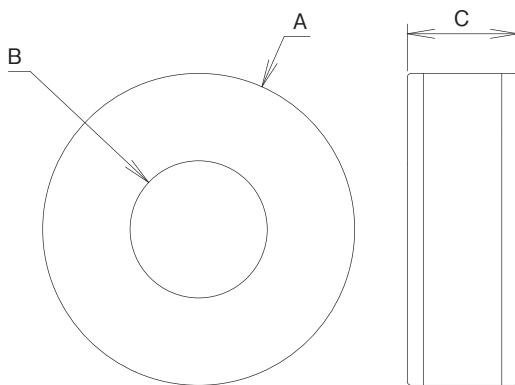


●特性(代表例)

【インピーダンス周波数特性(1ターン)】

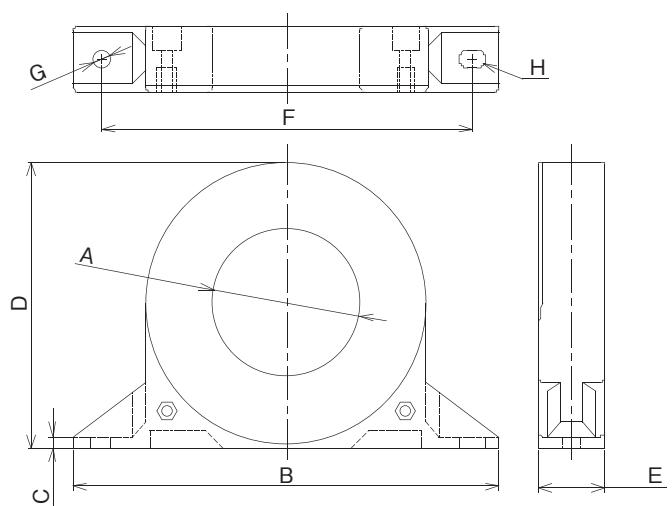


●外形寸法



単位:mm

| 型名 | 外形寸法 (mm) | | | 質量 typ. (g) |
|------------|-----------|-------|------|----------------|
| | A | B | C | |
| RZR38-3800 | φ39.3 | φ17.3 | 13.8 | 60 |
| RZR38-5500 | | | | |
| RZR38-7000 | | | | |
| RZR38-H | | | | |
| RZR47-3800 | φ50.0 | φ24.2 | 17.5 | 100 |
| RZR47-5500 | | | | |
| RZR47-7000 | | | | |
| RZR47-H | | | | |



単位:mm

| 型名 | 外形寸法 (mm) | | | | | | | | 質量 typ. (g) |
|--------------|-----------|-------|-----|-------|------|-------|------|-------|----------------|
| | A | B | C | D | E | F | G | H | |
| RZR-6020N | φ31.4 | 110.0 | 4.5 | 65.5 | 25.0 | 95.0 | φ5.5 | φ5.5 | 250 |
| RZR-6020N-H | | | | | | | | | |
| RZR-6815N | φ40.0 | 130.0 | 4.5 | 74.0 | 20.0 | 110.0 | φ6.0 | φ6×9 | 220 |
| RZR-6815N-H | | | | | | | | | |
| RZR-9920N | φ56.0 | 160.0 | 4.5 | 108.0 | 25.0 | 140.0 | φ7.0 | φ7×10 | 570 |
| RZR-9920N-H | | | | | | | | | |
| RZR-12834N | φ95.5 | 190.0 | 5.0 | 139.0 | 39.0 | 160.0 | φ7.0 | φ7×10 | 1,010 |
| RZR-12834N-H | | | | | | | | | |