



AC電源用サージプロテクタ

BQZ-4, BQZ-5
R・C・M- BUZ-4, BUZ-5 SERIES

SPD (Surge Protective Device)



特長

- 線間・対地間用一体型
- 欧州規格(TÜV)取得
- UL、CSA取得
- 単相・三相電源用の誘導雷対策
- 全経路が同一素子定数で構成され、線間/対地間を同一レベルで保護可能

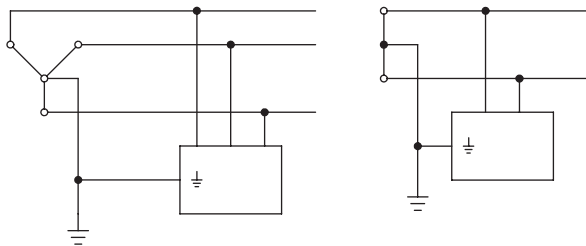
用途

- タッピングマシン、NC旋盤、各種工作機器
- 露光装置、洗浄装置、ICテスター
- 射出成形機、巻線機、実装機
- 車輻用エアコン
- 一般産業機器等

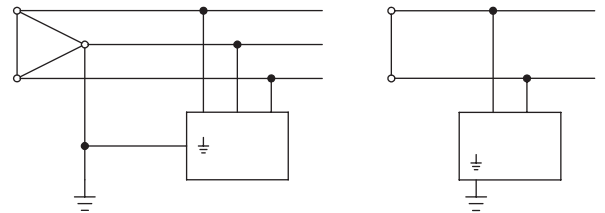
定格電圧

- 国内外によっては、△結線、Y結線で仕様が異なります。
- RCM-BQZ、BUZシリーズは下記の定格電圧で御使用下さい。

Y結線例



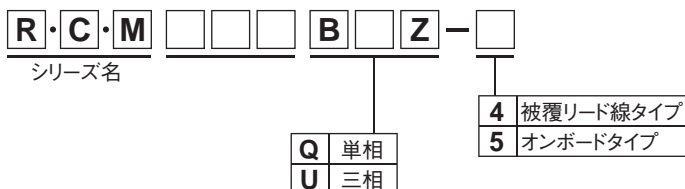
△結線例



Y結線・・・単相 AC430V(線間電圧) : R・C・M-781BQZ-4
 三相 AC430V(線間電圧) : R・C・M-781BUZ-4
 三相 AC500V : R・C・M-801BUZ-4

△結線・・・単相 AC250V : R・C・M-601BQZ-4
 三相 AC250V : R・C・M-601BUZ-4
 三相 AC250V : R・C・M-781BUZ-4
 三相 AC290V : R・C・M-801BUZ-4

●型名構成



電気的特性

安全規格	型名※	定格電圧 50/60Hz	AC放電 開始電圧 Ua (V) ±20%	公称放電 電流 ins 8/20μs (A)	最低動作 インパルス 電圧 us 1.2/50μs (V)	最大峻度 インパルス放電 開始電圧 uas 10,000V/μs (V)	最大制限 電圧 ur 8/20μs 2,500A (V)	インパルス 電流寿命 8/20μs 1,000A (回)	最大 インパルス 電流耐量 Is 8/20μs (A)
	R・C・M-601BQZ-□ 単相	AC250V	AC560	2,500	2,000	3,000	2,000	300	5,000
	R・C・M-601BUZ-□ 三相								
	R・C・M-781BQZ-□ 単相	AC250/430V	AC700		2,320	3,480	2,320		
	R・C・M-781BUZ-□ 三相								
R・C・M-801BUZ-□ 三相	AC290/500V	AC800							

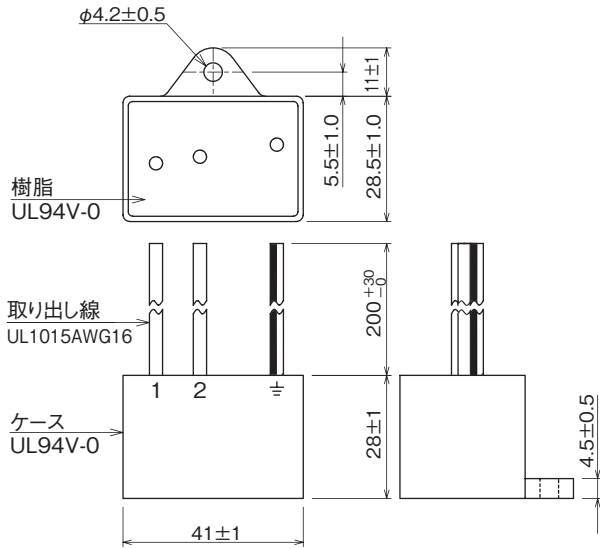
※ □: 被覆リード線タイプ=4、オンボードタイプ=5
 使用温度範囲: -40~+70°C



●外形寸法

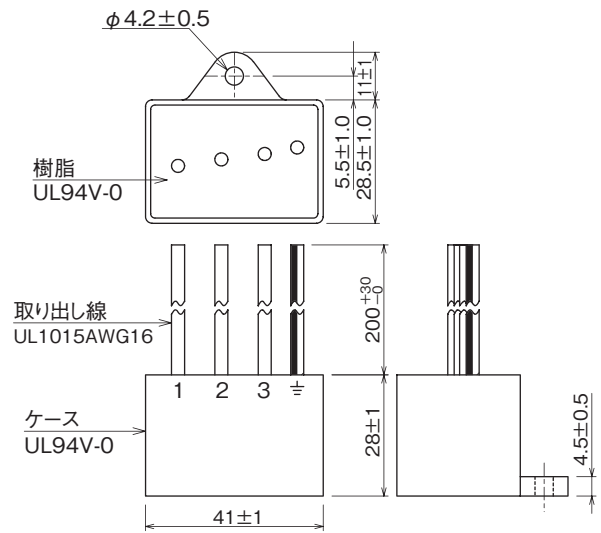
BQZ (単相) シリーズ

【Wire terminal type (-4)】

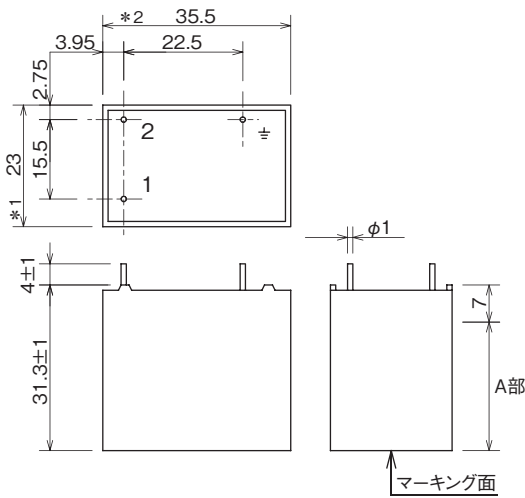


BUZ (三相) シリーズ

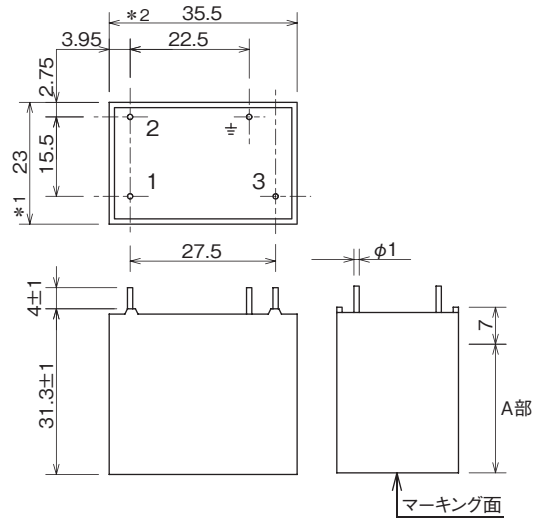
【Wire terminal type (-4)】



【Solder lead type (-5)】



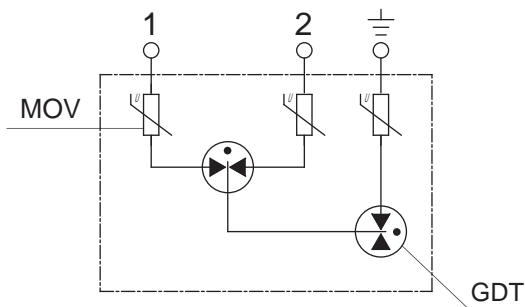
【Solder lead type (-5)】



単位: mm
(A部、*1、*2 寸法公差: ± 0.5)
寸法公差: ± 1.0

●回路図

BQZ シリーズ



BUZ シリーズ

