



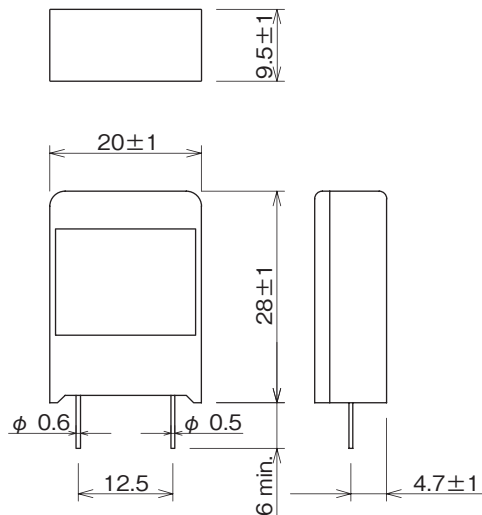
特長

- RA-V7シリーズにMOVを直列接続したサージプロテクタ
- 絶縁耐圧試験に対応

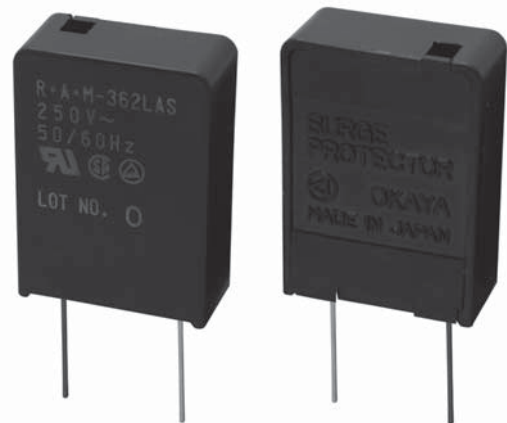


安全規格		File No.
UL	:UL1449 4th.	E322107
CSA	:C22.2 No.8	LR105073
TÜV	:IEC60384-14	J9650111

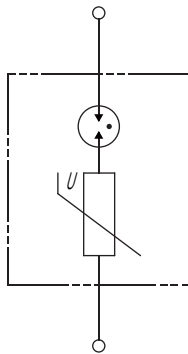
●外形寸法



単位: mm



●回路図



電気的特性

安全規格			型名	定格電圧 50/60Hz (Vac)	最大許容 回路電圧 (Vac)	直流放電開始電圧 Ez +30 % -20 %	インパルス 電流耐量 8/20μs (A)	絶縁抵抗 IR (MΩ) min.	耐圧試験	静電容量 1MHz (pF) max.
UL	CSA	TÜV								
○	○	—	R・A・M-242LAS	125	140	2,400V	2,000	10,000 (DC500V)	1,000V 60s 1,250V 3s	2.0
○	○	○	R・A・M-302LAS	250	300	3,000V			1,500V 60s	
○	○	○	R・A・M-362LAS			3,600V			1,500V 60s 1,800V 3s	

使用温度範囲: -20~+80℃