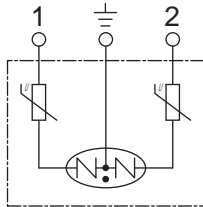




● R・A・V-LDEZシリーズ

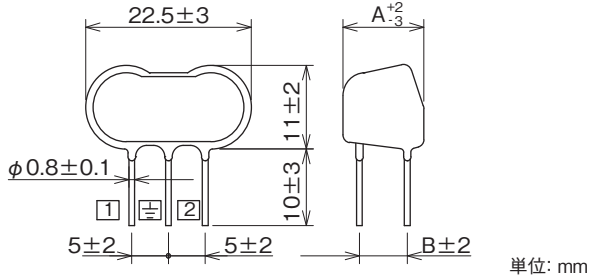
OA機器、計測機器、制御器、溶接機器等用基板実装型サージプロテクタ

● 回路図



型名	寸法 (mm)	
	A	B
401LDEZ	11	6.5
781LDEZ	12	7.5

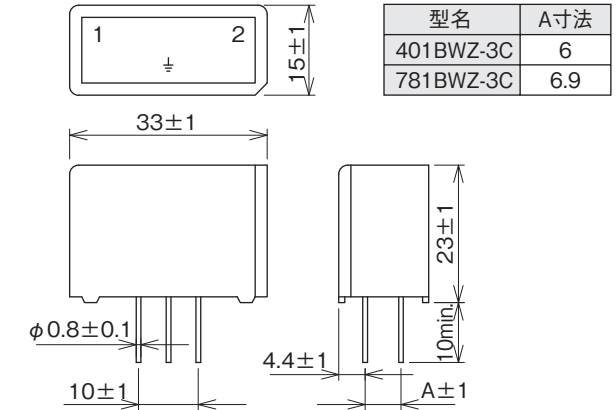
● 外形寸法



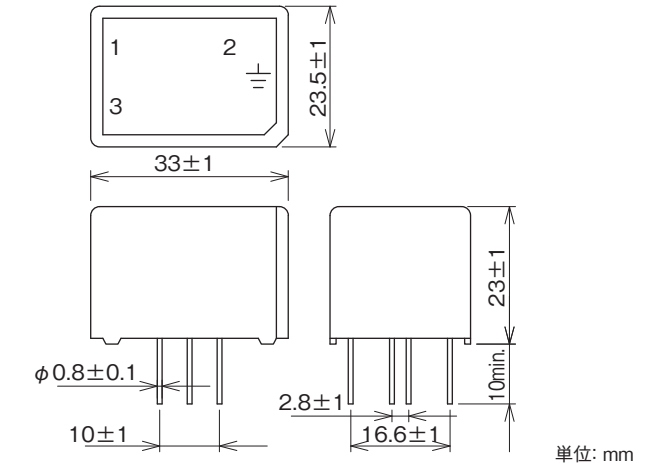
安全規格		File No.
UL	:UL1449 4th.	E322107
CSA	:C22.2 No.8	LR105073

● 外形寸法

BWZ-3C シリーズ



BXZ-3C シリーズ

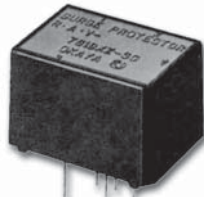
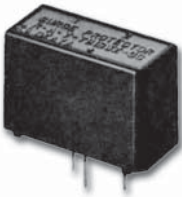


● R・A・V-BWZ、BXZ-3C

汎用インバータ、NC制御機器、溶接機器等用サージプロテクタ

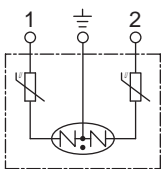
BWZ-3C シリーズ

BXZ-3C シリーズ

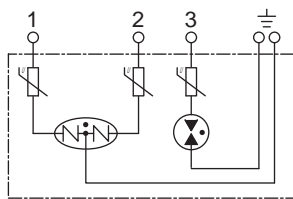


● 回路図

R・A・V-BWZ-3C



R・A・V-BXZ-3C



● プリント基板孔あけ位置寸法

LDEZ、BWZ-3C

BXZ-3C

注) BXZ-3Cタイプは、ギ端子が独立していますので、基板上でギ端子をショートして下さい。

型名	寸法 (mm)			
	a	b	c	φ
401LDEZ	6.5			
781LDEZ	7.5			
401BWZ-3C	6	10		1.2*
781BWZ-3C	6.9			
781BXZ-3C	16.6		2.8	

単位: mm

※参考値

電気的特性

安全規格	型名	回路電圧 50/60Hz	最大許容 回路電圧 (V)	クランプ電圧 (V) ±10%	インパルス 電流耐量 8/20μs (A)	インパルス 耐電圧 1.2/50μs (V)	静電容量 (pF) ※	質量 約 (g)
UL	R・A・V-401LDEZ	単相 AC125V	145	403	1,000	12,000	100	5
	R・A・V-781LDEZ	単相 AC250V	300	783			50	6
CSA	R・A・V-401BWZ-3C	単相 AC125V	145	403	2,500	20,000	100	17
	R・A・V-781BWZ-3C	単相 AC250V	300	783			50	18
	R・A・V-781BXZ-3C	三相 AC250V						27

※参考値

使用温度範囲: -20~+70°C