



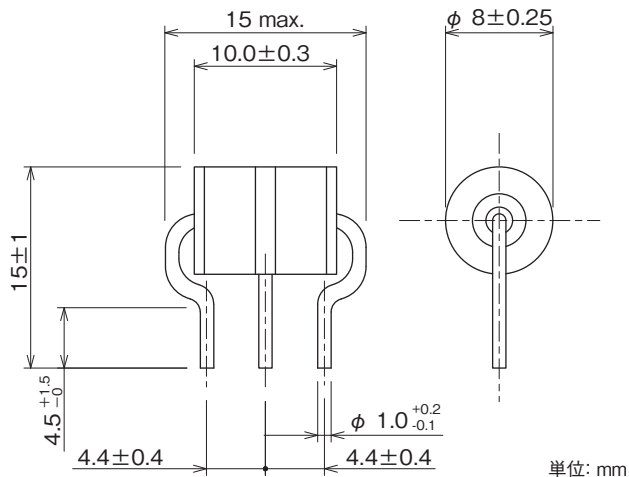
特長

- 急峻なサージに対し、応答速度が速い
- インパルス電流耐量が大きい
- 交流電流に耐えられる
- 絶縁抵抗が高く、静電容量が小さい
- ITU-T準拠品

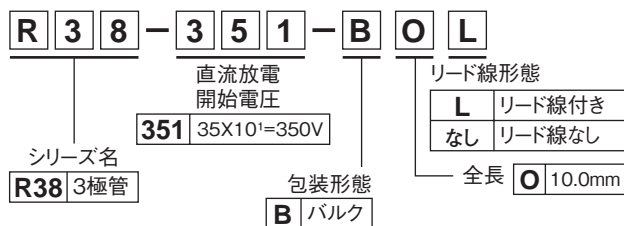
用途

- ホームテレホン、ビジネスホン、PBX
- 移動体無線の基地局
- 光伝送システム機器
- CATV機器、CS・BS機器
- 火災報知器、ホームセキュリティ

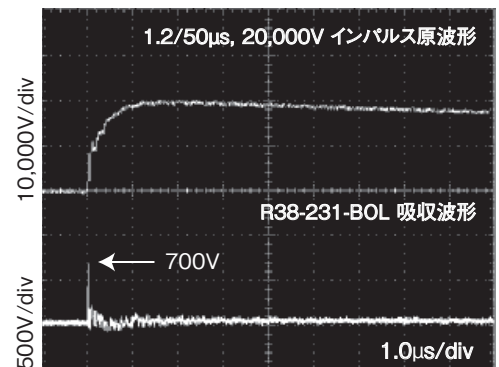
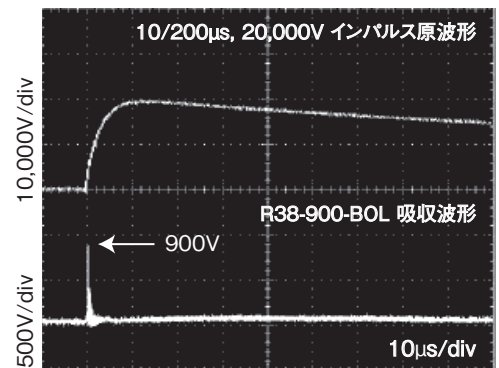
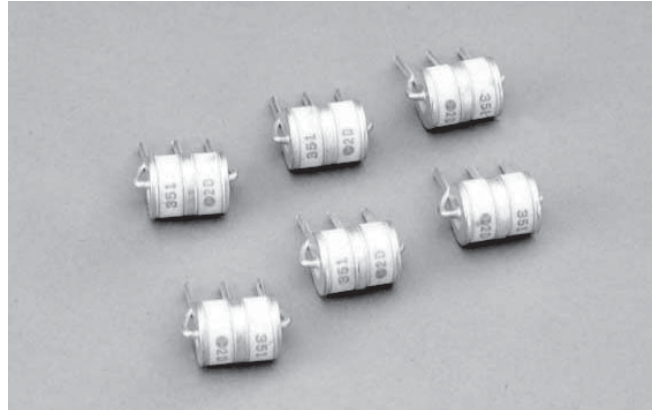
●外形寸法



●型名構成



安全規格		File No.
UL	:UL497B	E139599



電気的特性

●R38(3極管)シリーズ

(ITU-T準拠品)

安全規格	型名	直流放電開始電圧 100V/s~ 2,000V/s (V) \pm 20%	インパルス 放電開始電圧 100V/ μ s (V) max. ※	絶縁抵抗 (M Ω) min.	静電容量 1MHz (pF) max.	インパルス 電流寿命 10/1,000 μ s 300回 (A)	交流電流耐量 50Hz, 1s 10回 (A)	インパルス 電流耐量 8/20 μ s 10回 (A)
	R38-900-BOL	90	450	10,000(DC50V)	1.5	100	10	10,000
	R38-231-BOL	230	600	10,000(DC100V)				
	R38-251-BOL	250	750					
	R38-351-BOL	350	900					
	R38-421-BOL	420	1,300					
	R38-601-BOL	600						

※代表値

使用温度範囲: -40~+90°C