



セラミックガスアレスタ(φ6)

R36 SERIES

SPD (Surge Protective Device)



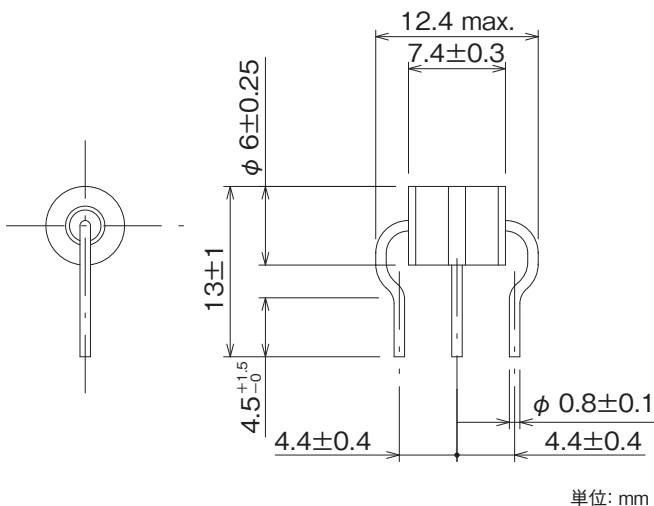
特長

- 急峻なサージに対し、応答速度が速い
- インパルス電流耐量が大きい
- 交流電流に耐えられる
- 絶縁抵抗が高く、静電容量が小さい
- ITU-T準拠品

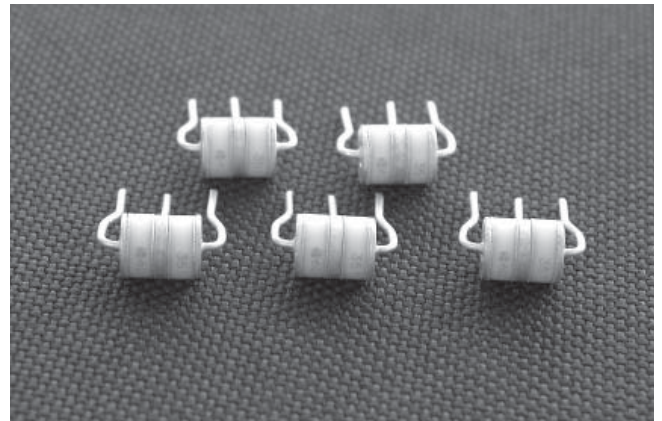
用途

- ホームテレホン、ビジネスホン、PBX
- 移動体無線の基地局
- 光伝送システム機器
- CATV機器、CS・BS機器
- 火災報知器、ホームセキュリティ

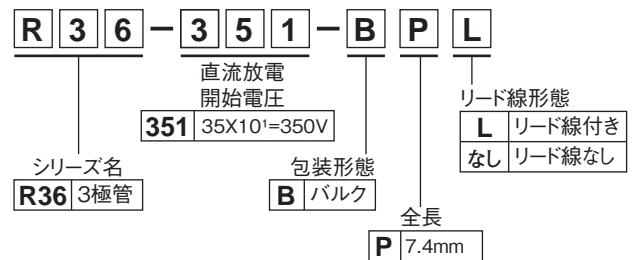
外形寸法



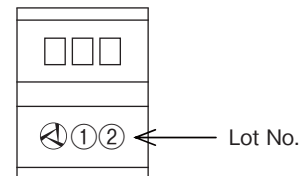
安全規格		File No.
UL	:UL497B	E139599



型名構成



マーキング識別詳細



□□□……………直流放電開始電圧 例)R36-351-BPL→351

【Lot No. 表示例】

- ①……………生産年識別 例)2016→6
- ②……………生産月(下表参照)

月	1	2	3	4	5	6	7	8	9	10	11	12
記号	A	B	D	E	F	G	H	J	K	L	M	N

電気的特性

●R36(3極管)シリーズ

(ITU-T準拠品)

安全規格	型名	直流放電開始電圧 100V/s~ 2,000V/s (V) ±20%	インパルス 放電開始電圧 100V/μs (V) max. ※	絶縁抵抗 (MΩ) min.	静電容量 1MHz (pF) max.	インパルス 電流寿命 10/1000μs 300回 (A)	交流電流耐量 50Hz, 1s 10回 (A)	インパルス 電流耐量 8/20μs 10回 (A)
	R36-900-BPL	90	450	10,000(DC50V)	1.0	50	5	5,000
	R36-231-BPL	230	600					
	R36-251-BPL	250						
	R36-351-BPL	350	750					
	R36-421-BPL	420	900					
	R36-601-BPL	600	1,300					

※代表値

使用温度範囲: -40~+90°C