



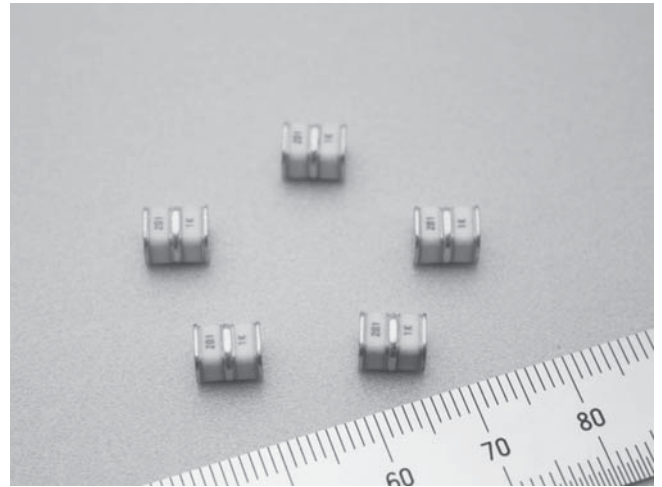
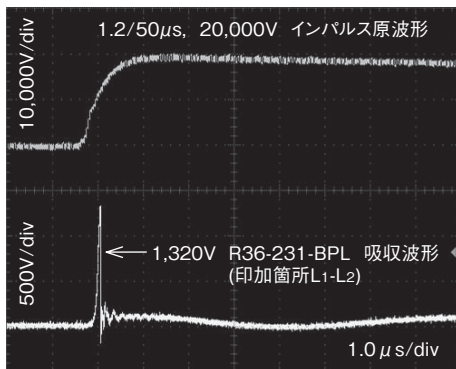
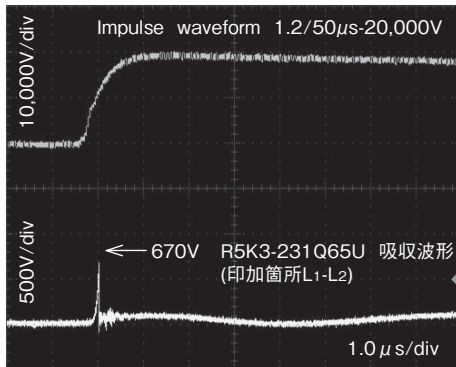
特長

- 3極小型面実装タイプでリフローはんだに対応
- インパルス電流耐量 8/20 μ s-5,000A
- 急峻なサージに対し、応答速度が速い
- 絶縁抵抗が高く静電容量が小さい 1.0pF max.
- ITU-T準拠品

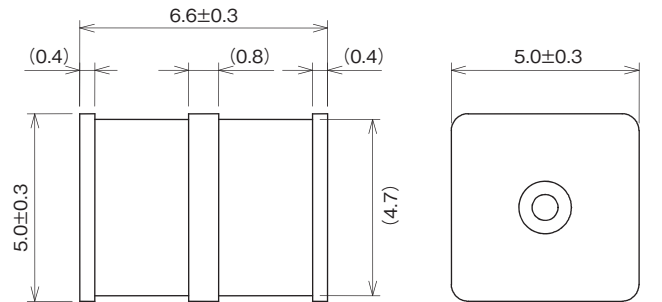
用途

- 各種ホームゲートウェイ
- 移動体無線の基地局
- 光伝送システム機器
- CATV機器、CS・BS機器
- 火災報知器、ホームセキュリティ

インパルス吸収特性

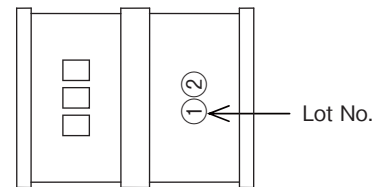


外形寸法



単位: mm

マーキング識別詳細



□□□……………直流放電開始電圧 例) R5K3-231P65U→231

【Lot No. 表示例】

- ①……………生産年識別 例) 2016→6
- ②……………生産月(下表参照)

月	1	2	3	4	5	6	7	8	9	10	11	12
記号	A	B	D	E	F	G	H	J	K	L	M	N

電気的特性

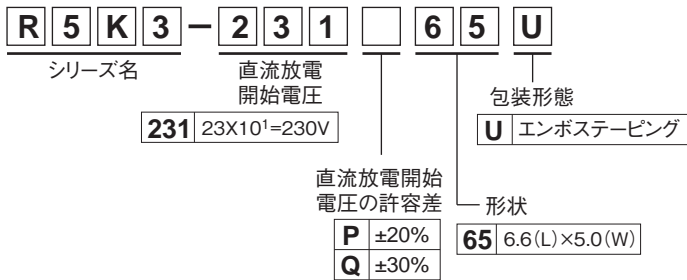
型名※1	直流放電開始電圧 (V)	絶縁抵抗 (M Ω) min.	静電容量 1MHz (pF) max.	インパルス電流寿命	インパルス電流耐量 ※2	インパルス耐電圧 ※2
R5K3-750□65U	75	1,000(DC50V)	1.0	8/20 μ s, 100A 300回	8/20 μ s, 5000A (R=2 Ω) 正/負 各5回	10/700 μ s 15,000V (R=40 Ω) 正/負 各5回
R5K3-900□65U	90					
R5K3-231□65U	230					
R5K3-251□65U	250					
R5K3-351□65U	350					
R5K3-421□65U	420					
R5K3-501□65U	500					
R5K3-601□65U	600					

※1 □: 直流放電開始電圧許容差 \pm 20%=P、直流放電開始電圧許容差 \pm 30%=Q

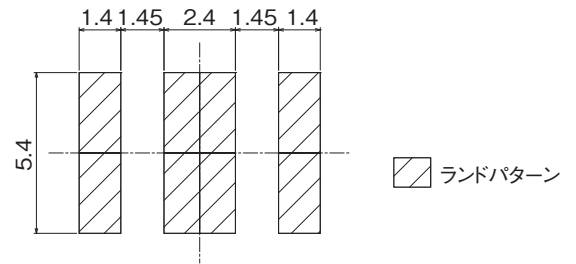
※2 ITU-T K.20, K.21 Enhanced test対応
使用温度範囲: -20~+80°C



● 型名構成



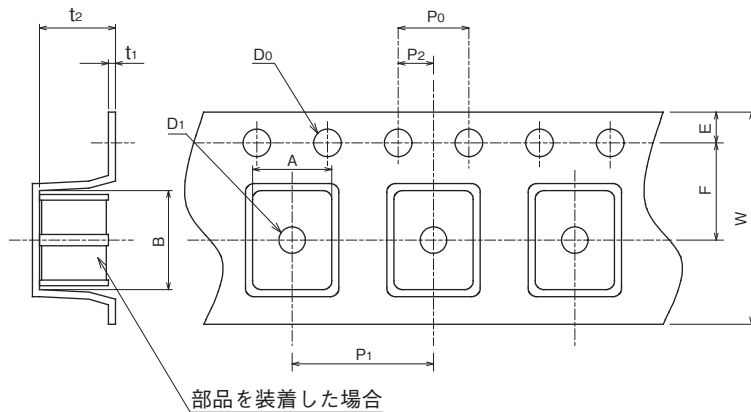
● 推奨ランドパターン(代表値)



サージ電流耐性向上の為、銅箔厚みは70 μ mを推奨します。

単位: mm

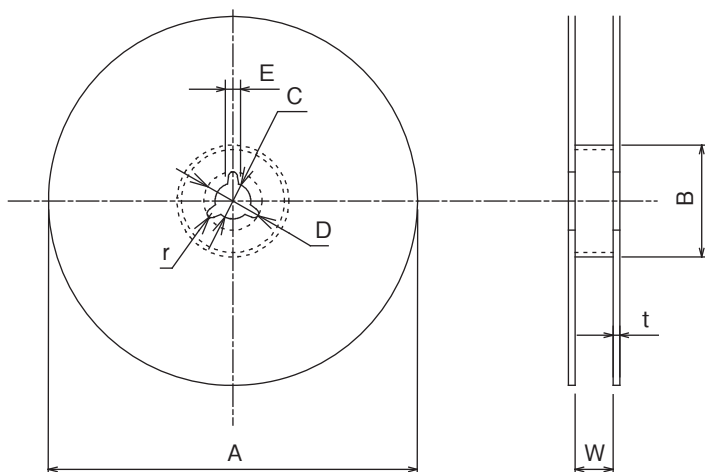
● エンボステーピング



寸法 (mm)	
A	5.6 ± 0.3
B	7.3 ± 0.3
W	16.0 ± 0.4
F	7.5 ± 0.2
E	1.75 ± 0.2
P1	8.0 ± 0.2
P2	2.0 ± 0.2
P0	4.0 ± 0.2
D0	$\phi 1.55 \pm 0.1$
D1	$\phi 1.5 \text{ min.}$
t1	0.40 ± 0.2
t2	5.35 ± 0.2

単位: mm

● テーピングリール(2,000個/リール)



寸法 (mm)	
A	$\phi 380 \pm 3$
B	$\phi 80 \pm 2$
C	$\phi 13.0 \pm 0.5$
D	$\phi 21 \pm 1$
E	2 ± 1
W	17.5 ± 2.0
t	2.0 ± 0.5
r	1.0 ± 0.2

単位: mm