



# AC電源ライン用サージアブソーバ RA-MX-V7-Y, Y(5) SERIES SPD (Surge Protective Device)



## ●RA-MX-V7シリーズ

RA-MX-V7シリーズは、ラジアルタイプの高電圧用サージアブソーバで絶縁試験に対応可能。従来製品に比べ約3mm(高さ)の小型化を実現。

### 特長

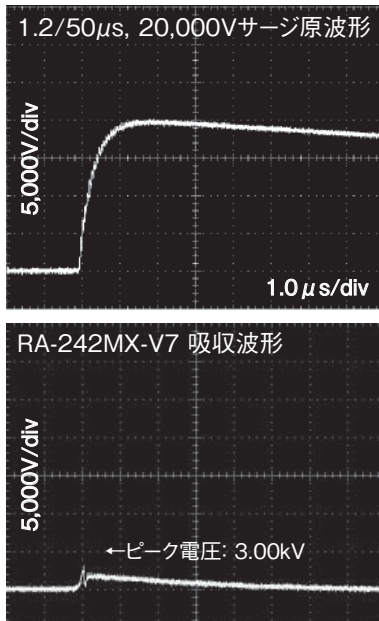
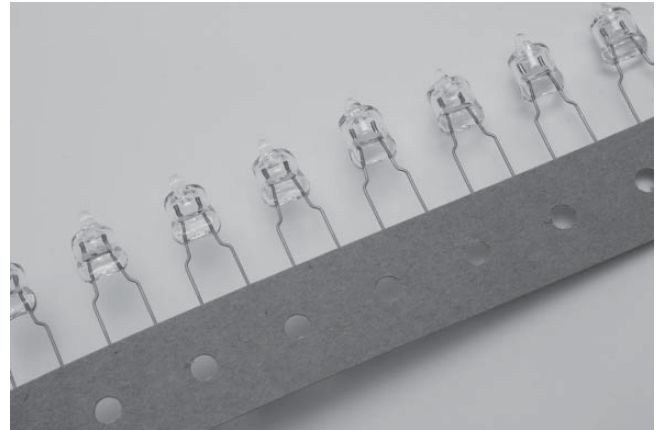
- 従来比約3mm(高さ)の小型化
- 絶縁耐圧試験に対応
- 高速応答性
- 急峻なサージに対し、応答速度が速い
- 鉛フリーはんだ対応
- 500~4,500Vまでラインナップ
- UL、CSA、TÜV取得

### 用途

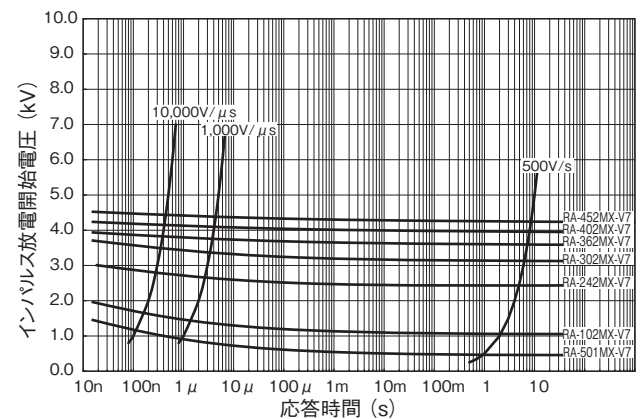
- スイッチング電源、インバーター
- 冷蔵庫、洗濯機、エアコン
- LED照明
- 複写機、通信機器
- インパルス吸収特性



安全規格		File No.
UL	:UL1449 3rd.	E322107
CSA	:C22.2 No.60065	105073
TÜV	:EN60065 :EN60950-1	J50114145



## ●V-T特性



## 電気的特性

型名	直流放電開始電圧 (V)	インパルス放電開始電圧 1.2/50µs		絶縁抵抗 (MΩ) min.	静電容量 1MHz (pF) max.	インパルス電流寿命 8/20µs 100A (回)	インパルス電流耐量 8/20µs (A)	耐圧試験
		印加電圧	スペック					
RA-501MX-V7-Y/Y(5)	500(400~600)	—	—	1,000 (DC100V)	1.0	300	3,500	—
RA-601MX-V7-Y/Y(5)	600(480~720)			1,000 (DC250V)				—
RA-102MX-V7-Y/Y(5)	1,000(800~1,200)			—				—
RA-152MX-V7-Y/Y(5)	1,500(1,200~1,800)			—				—
RA-242MX-V7-Y/Y(5)	2,400(1,920~2,880)*	5,000V	5,000V max.	1,000 (DC500V)	1.0	300	3,500	AC1,250V 3s
RA-302MX-V7-Y/Y(5)	3,000(2,400~3,600)*							AC1,500V 60s
RA-362MX-V7-Y/Y(5)	3,600(2,880~4,320)*	7,500V	7,500V max.	1,000 (DC500V)	1.0	300	3,500	AC1,800V 3s
RA-402MX-V7-Y/Y(5)	4,000(3,200~4,800)*							AC2,000V 60s
RA-452MX-V7-Y/Y(5)	4,500(3,600~5,400)*	8,000V	8,000V max.	1,000(DC1000V)	1.0	300	3,500	AC2,000V 60s

※ 参考値

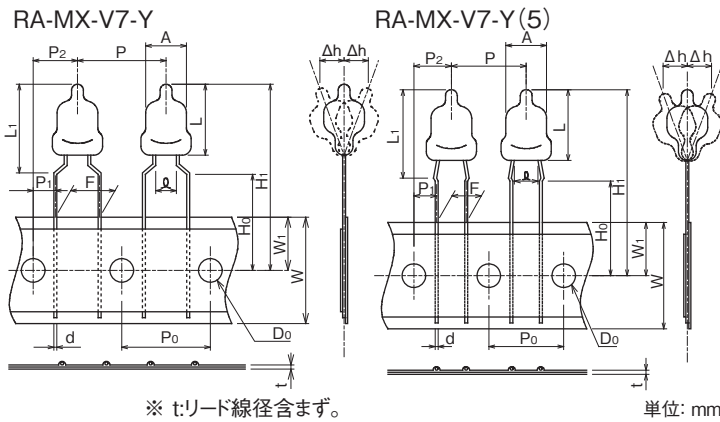
使用温度範囲: -20~+80°C



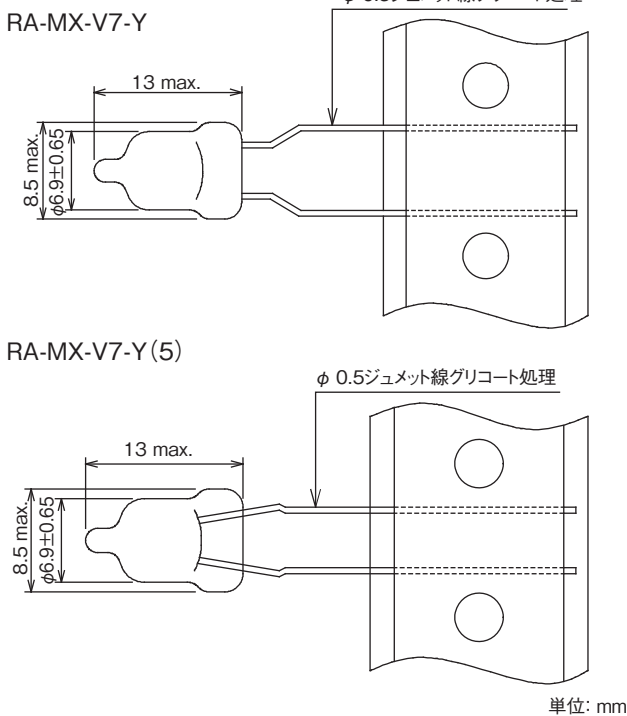
# AC電源ライン用サージアブソーバ RA-MX-V7-Y, Y(5) SERIES SPD (Surge Protective Device)



## ●テーピング寸法



## ●外形寸法



呼称	記号	寸法 (mm)	
		RA-MX-V7-Y	RA-MX-V7-Y(5)
RA	高さ	L	13.0 max.
	径	A	φ 6.9±0.65
	線径	d	φ 0.5±0.05
	リード間隔	ℓ	4.0 min.
基板よりの製品の長さ	L <sub>1</sub>	18.0 max.	
製品間ピッチ	P	15.0±1.0	12.7±1.0
送り穴ピッチ	P <sub>0</sub>	15.0±0.3*	12.7±0.3*
送り穴位置ズレ	P <sub>1</sub>	3.75±0.7	3.85±0.7
	P <sub>2</sub>	7.5±1.3	6.35±1.3
リード線端子間隔	F	7.5±0.5	5.0± <sup>0.6</sup> / <sub>0.2</sub>
製品倒れ	Δh	±2.0	
台紙幅	W	18.0±0.5	
送り穴位置ズレ	W <sub>1</sub>	9.0±0.5	
リードクリンチ高さ	H <sub>0</sub>	16.0±0.5	
製品上限寸法	H <sub>1</sub>	(34.5)	
送り穴径	D <sub>0</sub>	φ 4.0±0.2	
テープ総厚	t	0.9 max.	

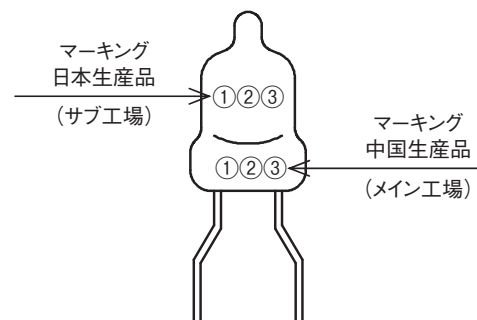
### \*累積品ピッチ誤差

	4ピッチ	20ピッチ
RA-MX-V7-Y	60.0±0.6	300±1.5
RA-MX-V7-Y(5)	50.8±0.6	254±1.5

## ●梱包数量

RA-MX-V7-Y シリーズ: 1,500 個/1箱  
RA-MX-V7-Y(5) シリーズ: 1,800 個/1箱

## ●マーキング識別詳細



①……………直流放電開始電圧 (下表参照)

放電電圧略号	501	601	102	152	242	302	362	402	452
符号	F	A	J	K	T	L	S	V	Y

②……………生産年識別 例) 2016→6

③……………生産月 (下表参照)

月	1	2	3	4	5	6	7	8	9	10	11	12
記号	A	B	D	E	F	G	H	J	K	L	M	N

## 安全規格

UL	CSA	TÜV	型名
○※1	○※4	—	RA-501MX-V7-Y/Y(5)
○※3	○※5	—	RA-601MX-V7-Y/Y(5)
○※2	○※4	—	RA-102MX-V7-Y/Y(5)
○※3	○※5	—	RA-152MX-V7-Y/Y(5)
○※2	○※4	—	RA-242MX-V7-Y/Y(5)
○※3	○※5	—	RA-302MX-V7-Y/Y(5)
○※1	○※4	○※6	RA-362MX-V7-Y/Y(5)
○※3	○※5	○※6	RA-402MX-V7-Y/Y(5)
○※1	○※4	○※6	RA-452MX-V7-Y/Y(5)
○※3	○※5	○※6	RA-452MX-V7-Y/Y(5)

定格電圧 [A] で使用する場合は: UL認定バリスタ [B] と直列接続する事により認定されている

	A	B
*1	AC125V	V1.0≥270V, D≥φ7mm
*2	AC125V	V1.0≥270V, D≥φ5mm
*3	AC250V	V1.0≥390V, D≥φ7mm
*4	AC125V	V1.0≥270V, D≥φ14mm
*5	AC250V	V1.0≥470V, D≥φ14mm
*6	AC125V / AC250V	V1.0≥470V, D≥φ5mm