



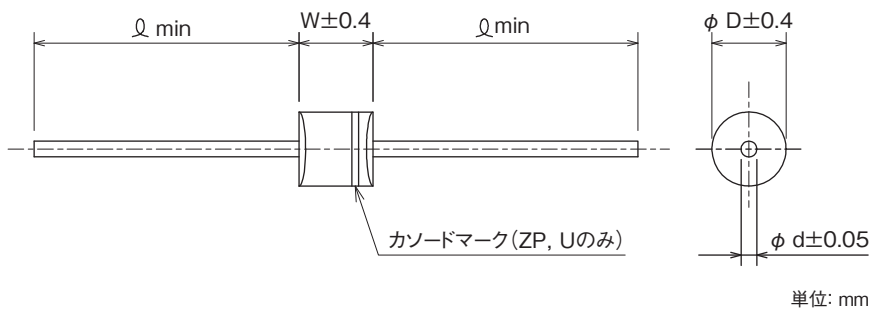
ZP、CP、U、Bシリーズは、小サージ耐量から大サージ耐量まで取り揃えたシリコンサージアブソーバ。用途に応じ静電気放電対策から雷サージ対策まで幅広く活用できる。

2000、3000、5000シリーズは、新たにU、Bシリーズとして製品化した。1000シリーズは各種テーピングにも対応。



シリーズ	単方向	双方向	定格ピークインパルス電流損失	
			8/20 μ s	10/1,000 μ s
1000	ZP	CP	6,000W	500W
2000	U	B	18,000W	1,500W
3000	U	B	34,000W	3,500W
5000	U	B	44,000W	5,000W

●外形寸法



シリーズ	寸法 (mm)			l
	D	W	d	
1000	2.8	5.0	0.6	20
2000	5.3	9.7	1.0	
3000	8.5	8.6	1.0	
5000	9.7	12.3	1.2	

電気的特性

【1000シリーズ】

定格ピークインパルス電力損失 6,000W (8/20 μ s)

型名※1	公称ブレイクダウン電圧		最大使用電圧		定格ピークインパルス電流 8/20 μ s	
	V _{BR} (V)	I _T (mA)	V _{WM} (V)	I _R (μ A)	I _{PPM} (A)	V _C (V)
ZP1010	10	1	8.10	5	311	19.5
□□1012	12		9.72		267	22.7
□□1016	16		12.9		213	28.4
□□1018	18		14.5		178	34.0
ZP1027	27		21.8		120	50.5
ZP1040	40		32.4		83	73.0
□□1050※2	50		40.5		68.9	88.0
ZP1060	60		48.6		52.6	114
ZP1075※2	75		60.7		42.2	142
ZP1120	120		97.0		27.3	222

※1 □□:ZP、もしくはCP ZP:単方向 CP:双方向

※2 最小御発注数量の条件がございますのでお問い合わせください。

使用温度範囲: -40~+125°C

●記載内容は予告なく変更する場合があります。ご注文、ご使用の際は当社の納入仕様書でご確認ください。



【2000シリーズ】

定格ピークインパルス電力損失 18,000W (8/20 μ s)

型名※1	公称ブレイクダウン電圧		最大使用電圧		定格ピークインパルス電流 8/20 μ s	
	V _{BR} (V)	I _T (mA)	V _{WM} (V)	I _R (μ A)	I _{PPM} (A)	V _C (V)
U2007	7.5	10	6.05	1,000	1241.0	14.5
B2008	8.2		6.63	400	1161.0	15.5
B2010	10.0		8.10	20	968.0	18.6
B2012	12.0		9.72	5	829.0	21.7
□2018	18.0		14.50		554.0	32.5
□2022	22.0		17.80		458.0	39.3
B2027	27.0		21.80		373.0	48.3
□2033	33.0		26.80		305.0	59.0
□2039	39.0		31.60		258.0	69.7
□2047	47.0		38.10		214.0	84.0
B2056	56.0	45.50	180.0		100.0	
B2068	68.0	55.10	148.0		121.0	
B2082	82.0	66.40	123.0		146.0	
B2100	100.0	81.00	101.0	178.0		
B2150	150.0	121.00	68.0	265.0		
□2180	180.0	146.00	57.0	317.0		
B2220	220.0	175.00	46.5	388.0		
B2250	250.0	202.00	40.7	442.0		
B2300	300.0	243.00	34.0	529.0		
B2400	400.0	324.00	25.5	706.0		

※1 □:U、もしくはB U:単方向 B:双方向

使用温度範囲: -40~+125°C

【3000シリーズ】

定格ピークインパルス電力損失 34,000W (8/20 μ s)

型名※1	公称ブレイクダウン電圧		最大使用電圧		定格ピークインパルス電流 8/20 μ s	
	V _{BR} (V)	I _T (mA)	V _{WM} (V)	I _R (μ A)	I _{PPM} (A)	V _C (V)
B3008	8.2	10	6.63	2,000	2208	15.4
B3010	10.0		8.10	100	1717	19.8
□3015	15.0		12.10	10	1145	29.7
□3018	18.0		14.50		955	35.6
U3022	22.0		17.80		780	43.6
□3033	33.0		26.80		521	63.5
B3036	36.0		29.16		478	71.0
U3039	39.0		31.60		440	77.2
B3056	56.0		45.50		307	111.0
□3068	68.0		55.10		252	135.0
B3082	82.0	66.40	210		162.0	
U3180	180.0	146.00	96		356.0	

※1 □:U、もしくはB U:単方向 B:双方向

使用温度範囲: -40~+125°C

【5000シリーズ】

定格ピークインパルス電力損失 44,000W (8/20 μ s)

型名※1	公称ブレイクダウン電圧		最大使用電圧		定格ピークインパルス電流 8/20 μ s	
	V _{BR} (V)	I _T (mA)	V _{WM} (V)	I _R (μ A)	I _{PPM} (A)	V _C (V)
B5008	8.2	10	6.63	2,000	2819	15.9
B5010	10.0		8.10	100	2426	18.5
□5015	15.0		12.10	10	1621	27.6
□5018	18.0		14.50		1352	33.1
U5022	22.0		17.80		1104	40.5
□5033	33.0		26.80		737	60.7
B5036	36.0		29.16		679	64.8
U5039	39.0		31.60		622	71.9
B5056	56.0		45.50		434	103.0
□5068	68.0		55.10		358	126.0
B5082	82.0	66.40	298		150.0	
U5180	180.0	146.00	135		331.0	

※1 □:U、もしくはB U:単方向 B:双方向

使用温度範囲: -40~+125°C