



## ● RSP-485シリーズ

RSP-485シリーズは、RS-485/422用のサージプロテクタで誘導雷サージなどから入出力端子のドライバ/レシーバICを保護する。

## 特長

- シリコンサージアブソーバ及びR・A・Vを用いて多段回路を構成している為、サージ応答性及び耐量共、理想的なプロテクタ
- インピーダンスブロックにコモンチョークコイルを使用している為、長距離通信においてもゲイン低下が少ない
- 基板実装タイプ、端子台タイプ、DINレールタイプ共に取り揃えている

## ※電気的仕様

最大回路電圧: 6.63V (L-G)

クランピング電圧: 15V max. @1.2/50 $\mu$ s 1,000V

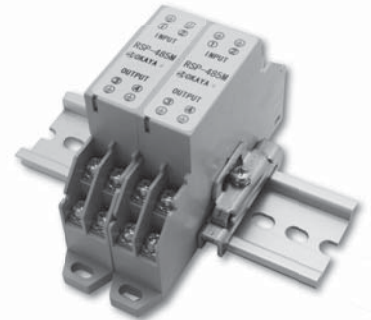
インパルス繰返し保証: 8/20 $\mu$ s 1,000A 100回



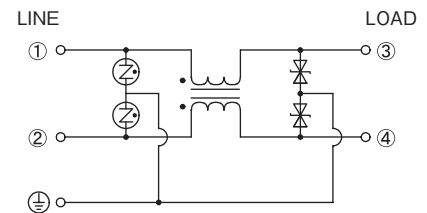
● 基板実装タイプ



● 端子台タイプ

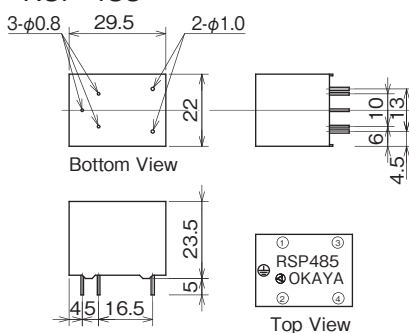
● DINレールタイプ  
※DINレールはオプション

## ● 回路図

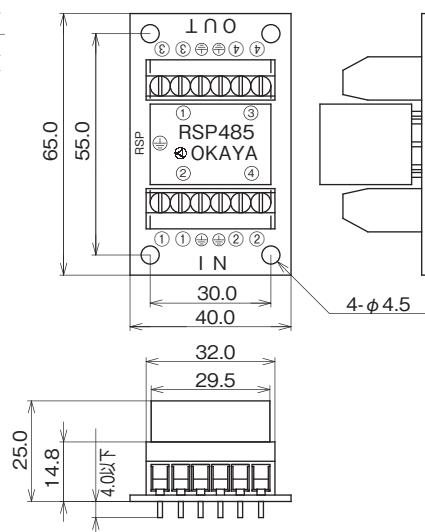


## ● 外形寸法

## RSP-485

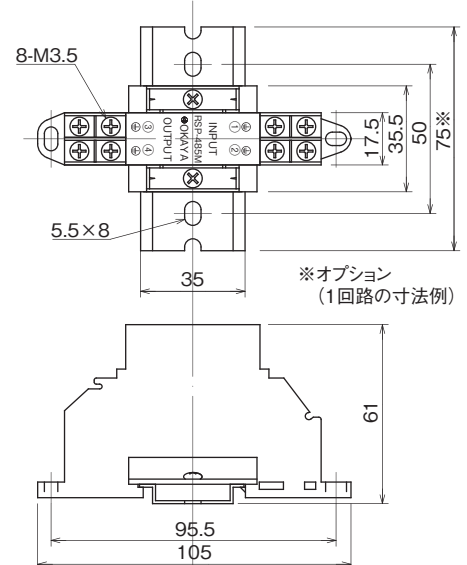


## RSP-485-PT



## RSP-485M-□□

DINレール付は回路数

※オプション  
(1回路の寸法例)

※回路数増設出来ます。

単位: mm  
公差:  $\pm 1.0$