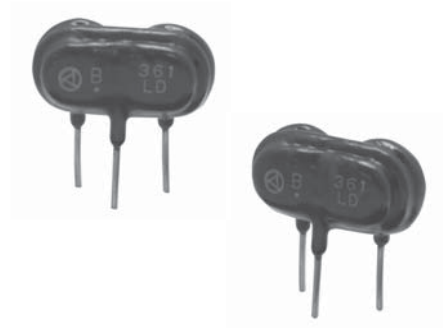




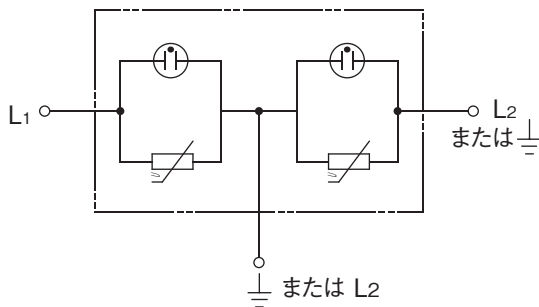
● R・A・V-LD (通信・信号・電話回線保護用)

R・A・V-LDは通信回線等の誘導雷防護を目的としたサージアブソーバ。応答速度が速くしかもガスアRESTと違ってサージ吸収動作が確実にできる。

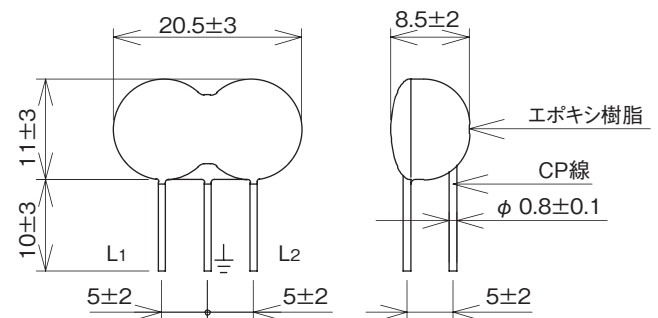
構造的には2組のR・A・Vを同一パッケージに納めた3端子構造で、放電空間が同一であるため、雷サージ吸収放電時の相互作用を極力抑える構造になっている。



● 回路図



● 外形寸法



単位: mm

電気的特性

型名	クランプ電圧 (V) ±10%※1	インパルス電流耐量 8/20μs (A)	インパルス耐電圧 1.2/50μs (V)	応答速度 (ns)	静電容量 (pF) ※2
R・A・V-221LD	220	2,400	12,000	50	90
R・A・V-361LD	360				50
R・A・V-401LD	400				55
R・A・V-621LD	620				40

※1 Cutoff Current @ 1mA ※2 参考値
使用温度範囲: -20~+70°C