



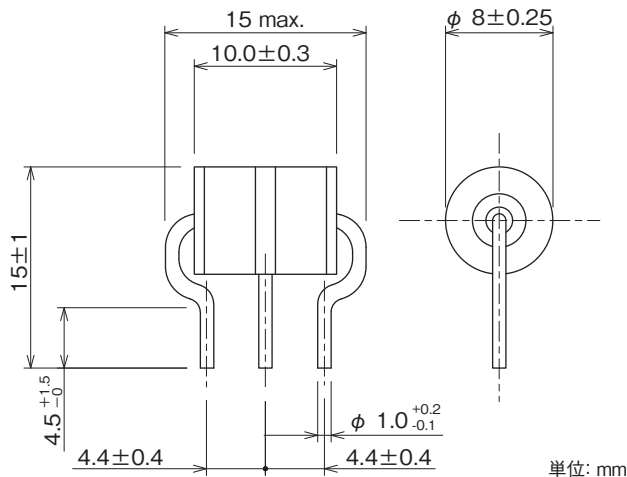
特長

- 急峻なサージに対し、応答速度が速い
- インパルス電流耐量が大きい
- 交流電流に耐えられる
- 絶縁抵抗が高く、静電容量が小さい
- ITU-T準拠品

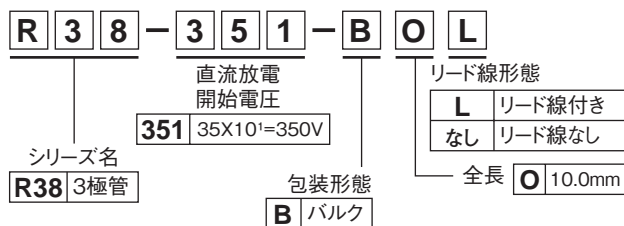
用途

- ホームテレホン、ビジネスホン、PBX
- 移動体無線の基地局
- 光伝送システム機器
- CATV機器、CS・BS機器
- 火災報知器、ホームセキュリティ

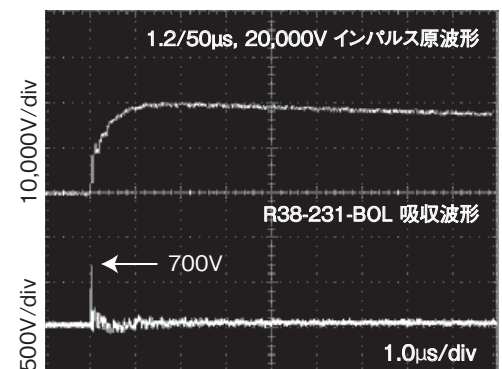
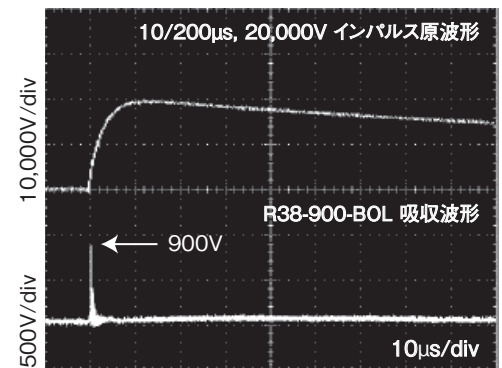
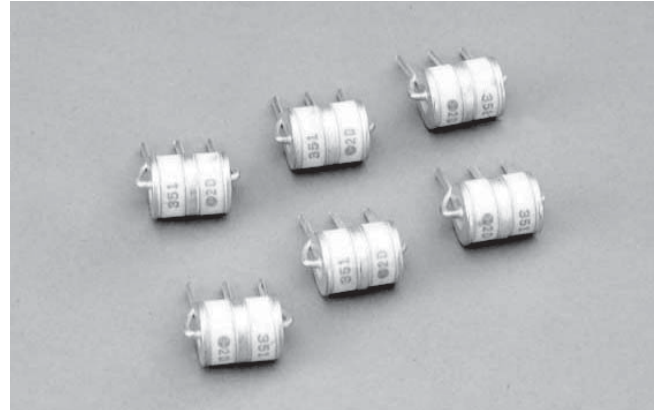
●外形寸法



●型名構成



| 安全規格 | | File No. |
|------|---------|----------|
| UL | :UL497B | E139599 |



電気的特性

●R38(3極管)シリーズ

(ITU-T準拠品)

| 安全規格 | 型名 | 直流放電開始電圧 100V/s~ 2,000V/s (V) \pm 20% | インパルス 放電開始電圧 100V/ μ s (V) max. ※ | 絶縁抵抗 (M Ω) min. | 静電容量 1MHz (pF) max. | インパルス 電流寿命 10/1,000 μ s 300回 (A) | 交流電流耐量 50Hz, 1s 10回 (A) | インパルス 電流耐量 8/20 μ s 10回 (A) |
|------|-------------|--|--|----------------------------|---------------------------|---|----------------------------------|--|
| | R38-900-BOL | 90 | 450 | 10,000(DC50V) | 1.5 | 100 | 10 | 10,000 |
| | R38-231-BOL | 230 | 600 | 10,000(DC100V) | | | | |
| | R38-351-BOL | 350 | 750 | | | | | |
| | R38-421-BOL | 420 | 900 | | | | | |
| | R38-601-BOL | 600 | 1,300 | | | | | |

※代表値

使用温度範囲: -40~+90°C