

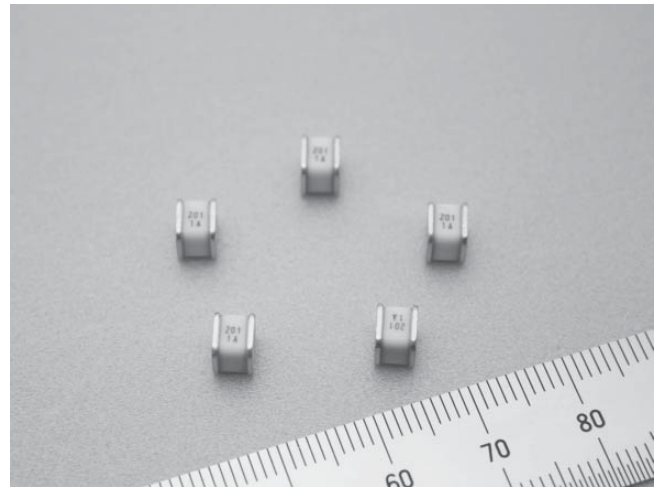


特長

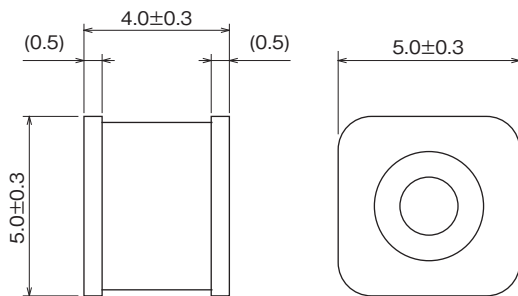
- 小型面実装タイプでリフローはんだに対応
- インパルス電流耐量 8/20 μ s-5,000A
- 急峻なサージに対し、応答速度が速い
- 絶縁抵抗が高く、静電容量が小さい 1.0pF max.
- ITU-T準拠品

用途

- 各種ホームゲートウェイ
- 移動体無線の基地局
- 光伝送システム機器
- CATV機器、CS・BS機器
- 火災報知器、ホームセキュリティ

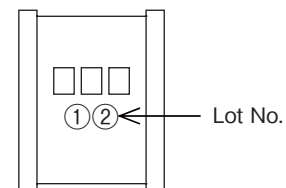


外形寸法



単位: mm

マーキング識別詳細



□□□……………直流放電開始電圧 例)R5K-231P45U→231

【Lot No. 表示例】

①……………生産年識別 例)2018→8

②……………生産月(下表参照)

月	1	2	3	4	5	6	7	8	9	10	11	12
記号	A	B	D	E	F	G	H	J	K	L	M	N

電気的特性

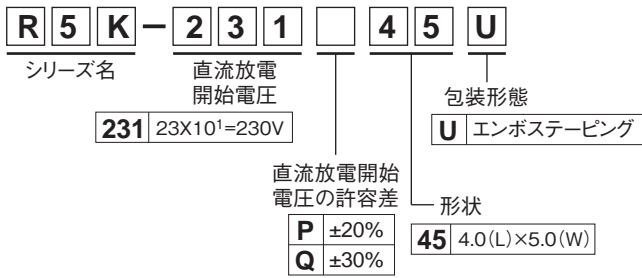
型名※1	直流放電開始電圧 (V)	絶縁抵抗 (M Ω) min.	静電容量 1MHz (pF) max.	インパルス電流寿命	インパルス電流耐量 ※2	インパルス耐電圧 ※2
R5K-750□45U	75	1,000(DC50V)	1.0	8/20 μ s, 100A 300回	8/20 μ s, 5,000A (R=2 Ω) 正/負 各5回	10/700 μ s 15,000V (R=40 Ω) 正/負 各5回
R5K-900□45U	90					
R5K-231□45U	230					
R5K-351□45U	350					
R5K-421□45U	420					
R5K-501□45U	500					
R5K-601□45U	600	1,000(DC100V)				

※1 □:直流放電開始電圧許容差±20%=P、直流放電開始電圧許容差±30%=Q

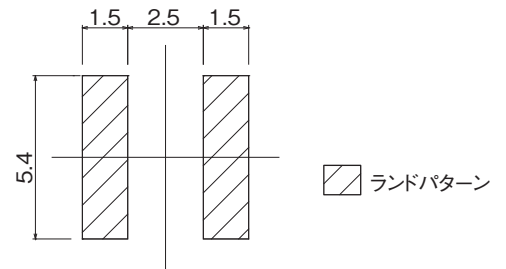
※2 ITU-T K.20、K.21 Enhanced test対応
使用温度範囲: -40~+85°C



● 型名構成



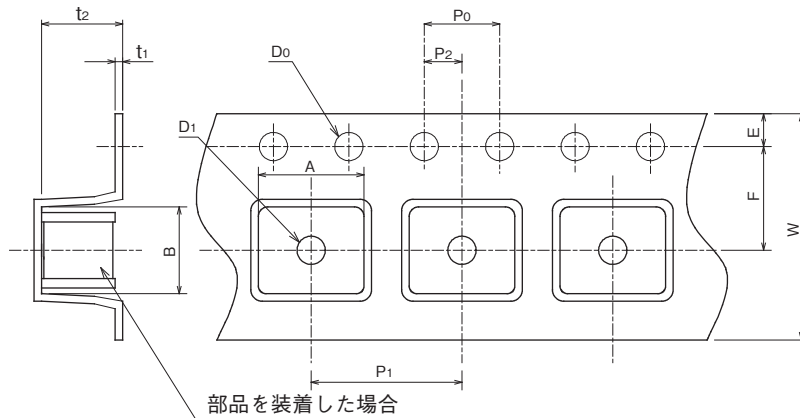
● 推奨ランドパターン(代表値)



サージ電流耐性向上の為、銅箔厚みは70μmを推奨します。

単位: mm

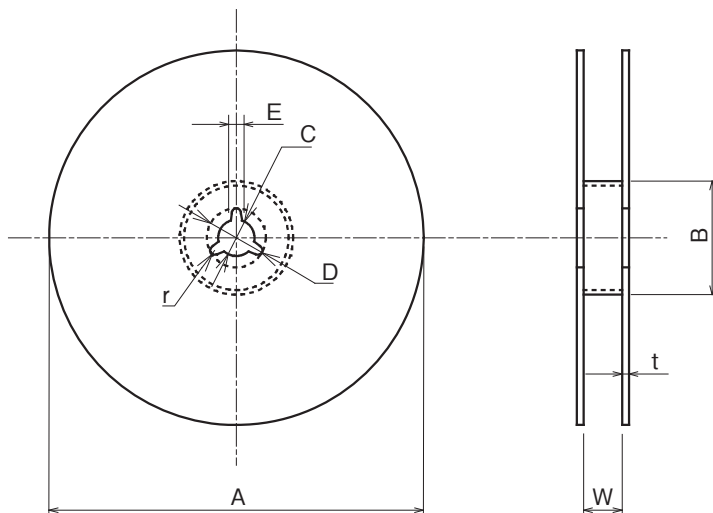
● エンボステーピング



寸法 (mm)	
A	5.6±0.3
B	4.6±0.3
W	12.0±0.4
F	5.5±0.2
E	1.75±0.2
P1	8.0±0.2
P2	2.0±0.2
P0	4.0±0.2
D0	φ 1.5±0.1
D1	φ 1.5 min.
t1	0.35±0.2
t2	5.35±0.2

単位: mm

● テーピングリール(2,000個/リール)



寸法 (mm)	
A	φ 380±3
B	φ 80±2
C	φ 13.0±0.5
D	φ 21±1
E	2±1
W	13.5±2.0
t	2.0±0.5
r	1.0±0.2

単位: mm