



●RA-C6シリーズ

RA-C6シリーズは、小型なラジアルタイプの高速応答性サージアブソーバ。

サージ耐量は2,000Aを有し、通信線や電源線に発生するサージ電圧から、機器装置を保護するのに最適。

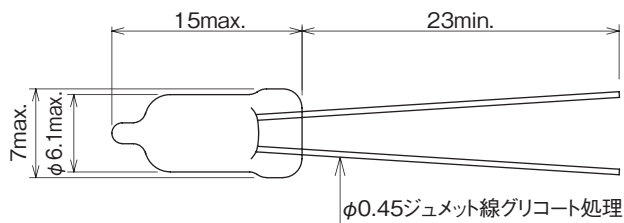
特長

- 小型、高速応答性
- 明暗効果がない
- テーピング対応可能
- 鉛フリーはんだ対応
- UL、cUL、TÜV取得

用途

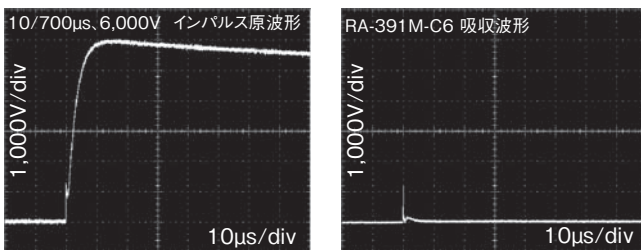
- ADSLモデム、スプリッタ
- BS・CSチューナー、CRT、VTR
- 電話、モデム、FAX
- カーステレオ、カーナビゲーション

●外形寸法

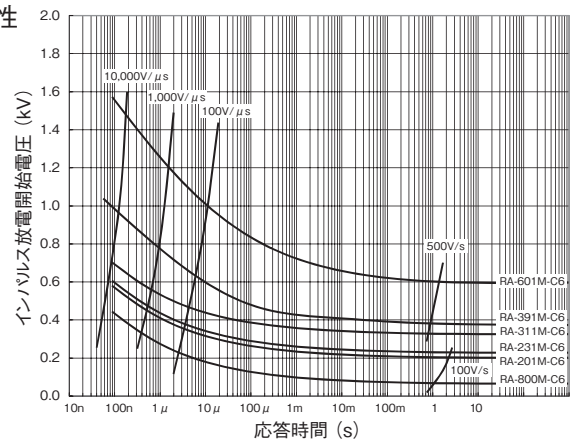


単位: mm

●インパルス吸収特性



●V-T特性



電気的特性

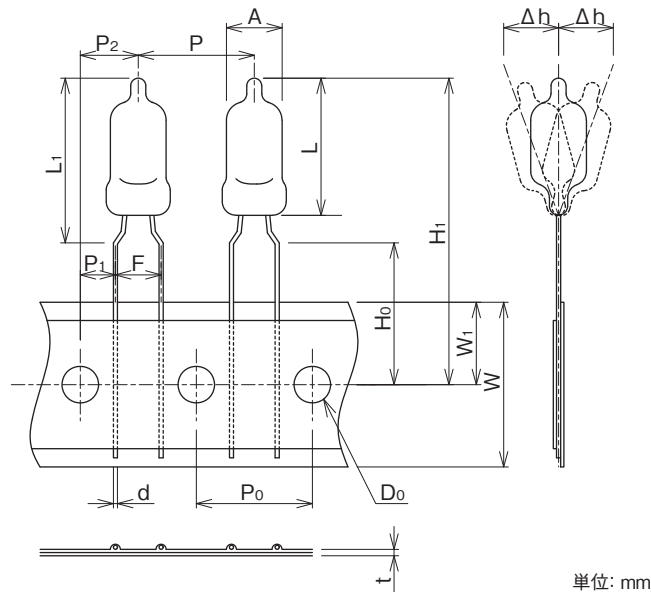
型名 P:マーキング無し M:マーキング	直流放電開始電圧 (V)	インパルス放電開始電圧		絶縁抵抗 (MΩ) min.	静電容量 1MHz (pF) max.	インパルス電流寿命 8/20μs 100A (回)	インパルス 電流耐量 8/20μs (A)	耐圧試験		
		印加電圧	スペック							
RA-800P/M-C6	80 (64~96)	—	—	1,000 (DC50V)	1.0	300	2,000	—		
RA-201P/M-C6	200 (160~240)			—						
RA-231P/M-C6	230 (184~276)			—						
RA-311P/M-C6	310 (264~356)			1kV/10μs				600V max.	1,000 (DC100V)	—
RA-351P/M-C6	350 (280~420)			—				—	—	—
RA-391P/M-C6	390 (312~468)			—				—	—	—
RA-501P/M-C6	500 (400~600)			—				—	—	—
RA-601P/M-C6	600 (480~720)			—				—	1,000 (DC250V)	—
RA-102P/M-C6	1,000 (800~1,200)			—				—	—	—
RA-152P/M-C6	1,500 (1,200~1,800)			—				—	—	—
RA-272M-C6	2,700 (2,160~3,240)*	1.2/50μs 5kV	5,000V max.	1,000 (DC500V)	—	—	—	AC1,250V 3s		
RA-302M-C6	3,000 (2,400~3,600)*			—	—	—	—	—	AC1,500V 60s	
RA-302M-C6 (AC)	3,000 (2,700~3,900)*			—	—	—	—	—	AC1,800V 3s	

※ 参考値

使用温度範囲: -40~+85°C



●外形寸法 テーピング品 (RA-□□□P/M-C6-Y)



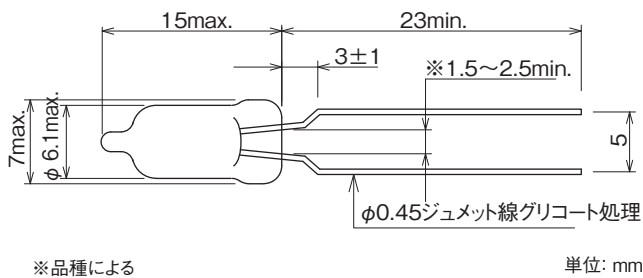
呼称	記号	寸法 (mm)
RA	高さ	L 15.0 max.
	径	A ϕ 6.1 max.
	線径	d ϕ 0.45 \pm 0.05
基板よりの製品高さ		L ₁ 17.0 max.
製品間ピッチ		P 12.7 \pm 1.0
送り穴ピッチ		P ₀ 12.7 \pm 0.3 *
送り穴位置ズレ	P ₁	3.85 \pm 0.7
	P ₂	6.35 \pm 1.3
リード線端子間隔	F	5.0 $^{+0.6}_{-0.2}$
製品倒れ	Δ h	\pm 2.0
台紙幅	W	18.0 \pm 0.5
送り穴位置ズレ	W ₁	9.0 \pm 0.5
リードクリンチ高さ	H ₀	16.0 \pm 0.5
製品上限寸法	H ₁	(33.5)
送り穴径	D ₀	ϕ 4.0 \pm 0.2
テープ総厚	t	0.9 max.

* 累積ピッチ誤差は、4ピッチで50.8 \pm 0.6及び20ピッチで254 \pm 1.5とする。

●梱包数量

RA-C6-Y シリーズ: 2,000 個/1箱

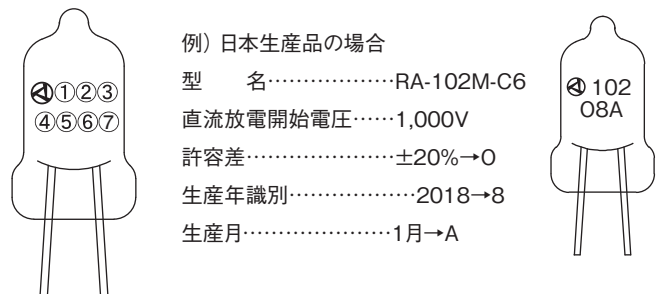
●外形寸法 フォーミング品 (RA-□□□P/M-C6-F)



※品種による

単位: mm

●マーキング識別詳細



例) 日本生産品の場合

型名……………RA-102M-C6
 直流放電開始電圧……………1,000V
 許容差…………… \pm 20% \rightarrow 0
 生産年識別……………2018 \rightarrow 8
 生産月……………1月 \rightarrow A

①②③……………直流放電開始電圧 ①② \times 10^③

④……………T: 中国生産品
 なし: 日本生産品

⑤……………許容差 \pm 20%(記号O)※

⑥……………生産年識別 例) 2018 \rightarrow 8

⑦……………生産月(下表参照)

月	1	2	3	4	5	6	7	8	9	10	11	12
記号	A	B	D	E	F	G	H	J	K	L	M	N

※ 311は \pm 15%(記号M)

安全規格

UL497B	UL1449	cUL	TÜV	型名
○	—	—	—	RA-800P/M-C6
○	—	—	—	RA-201P/M-C6
○	—	—	—	RA-231P/M-C6
○	○ ^{※1}	—	—	RA-311P/M-C6
○	○ ^{※1}	—	—	RA-351P/M-C6
○	○ ^{※1}	—	—	RA-391P/M-C6
○	○ ^{※1}	—	—	RA-501P/M-C6
—	○ ^{※1} ○ ^{※2}	—	—	RA-601P/M-C6
—	○ ^{※1} ○ ^{※2}	—	—	RA-102P/M-C6
—	○ ^{※1} ○ ^{※2}	—	—	RA-152P/M-C6
—	○ ^{※1}	○ ^{※1}	○ ^{※3}	RA-272M-C6
—	○ ^{※1} ○ ^{※2}	○ ^{※1} ○ ^{※2}	○ ^{※4}	RA-302M-C6
—	○ ^{※1} ○ ^{※2}	○ ^{※1} ○ ^{※2}	○ ^{※4}	RA-302M-C6(AC)

定格電圧 [A] で使用する場合は: UL認定バリスタ [B] と直列接続する事により認定されている

	A	B
※1	AC125V	V1.0 \geq 270V, D \geq ϕ 5mm
※2	AC250V	V1.0 \geq 390V, D \geq ϕ 7mm
※3	AC125V	V1.0 \geq 470V, D \geq ϕ 5mm
※4	AC125V/AC250V	V1.0 \geq 470V, D \geq ϕ 5mm