



特長

- 小型形状のSPD
- AC耐電圧試験に対応可能
- インパルス電流耐量8/20 μ s-2kA
コモン1.2/50 μ s (R=12 Ω)-15kVでも対応可能なSPD
- 欧州規格 (TÜV) を取得
- LED防犯灯・街路灯に外付け設置で雷サージ対策するのに対応可能なSPD

用途

- LED照明の防犯灯、街路灯
- AC耐電圧試験を必要とする産業用電子機器

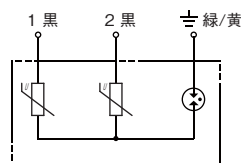


安全規格		File No.
TÜV	:IEC60384-14	J9650111

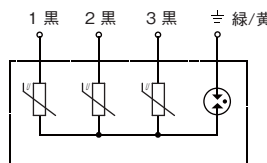


● 回路図

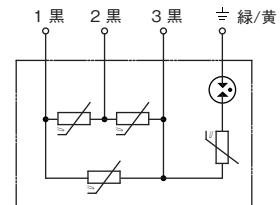
R・A・M-BWZ (LED)



R・A・M-BXZ (LED)

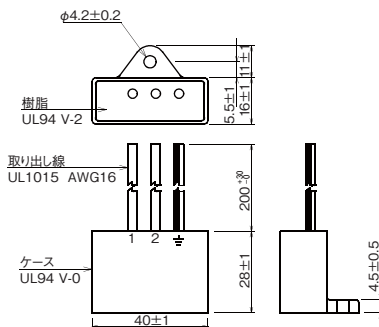


R・A・M-BUZ-N (LED)

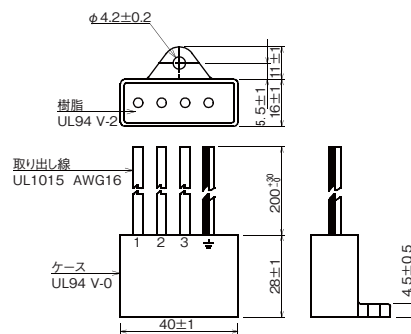


● 外形寸法

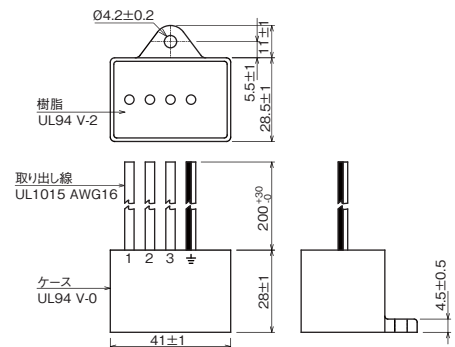
R・A・M-BWZ (LED)



R・A・M-BXZ (LED)



R・A・M-BUZ-N (LED)



単位: mm

電气的特性

安全規格	型名	定格電圧 (Vac) 50/60Hz	最大許容回路電圧 (Vac)	バリスタ電圧 (V) $\pm 10\%$	直流放電開始電圧 E_z (V) +30% -20%	インパルス電流耐量 8/20 μ s (A)	絶縁抵抗 IR (M Ω) min. DC500V	AC耐圧試験 (Vac)	質量約 (g)
	R・A・M-242BWZ (LED)	1-2間	125	140	540	2,000	>1,000	—	38
		1,2- \perp 間	—	—	—			2,400	
	R・A・M-302BWZ (LED)	1-2間	250	300	940			—	
		1,2- \perp 間	—	—	—			3,000	
	R・A・M-362BWZ (LED)	1-2間	250	300	940			—	
		1,2- \perp 間	—	—	—			3,600	
R・A・M-362BXZ (LED)	1-2-3-1間	250	300	940	—				
	1,2,3- \perp 間	—	—	—	3,600				
—	R・A・M-302BUZ-N (LED)	1-2-3-1間	250	300	470	—			
		1,2,3- \perp 間	—	—	—	3,000			

使用温度範囲: $-20 \sim +70^\circ\text{C}$