



AC電源用サージプロテクタ

R・A・V- BWZ-4, BWZ-5
BXZ-4, BXZ-5 SERIES

SPD (Surge Protective Device)



特長

- 単相、三相電源用の誘導雷サージ対策部品
- 欧州規格 (TÜV) を取得

用途

- 配電盤、制御盤等用サージプロテクタ

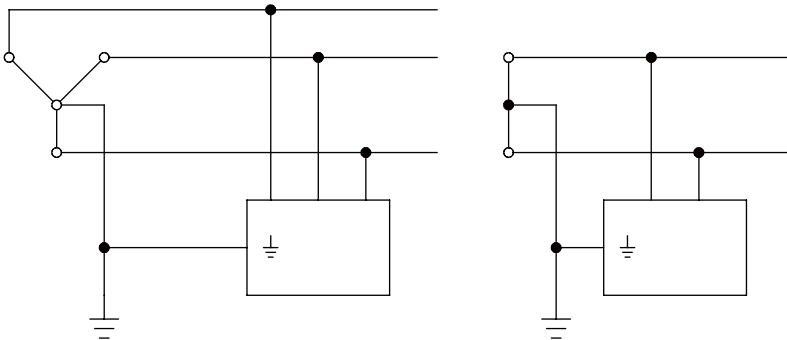


安全規格		File No.
UL	:UL1449 4th.	E322107
cUL	:C22.2 No.269.5	
TÜV	:EN60099-1:1994+A1:1999	J9551051

定格電圧

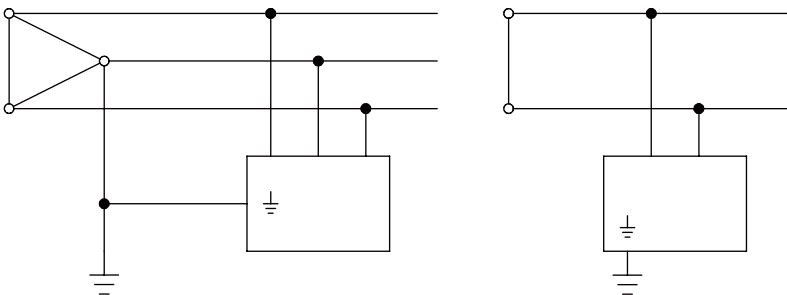
- 国内外によっては△結線、Y結線回路で使用が異なります。R・A・V-BWZ、BXZ-4シリーズは下記の定格電圧で御使用ください。

Y結線例



Y結線・・・1φ～AC500V(線間電圧): R・A・V-781BWZ-4
 3φ～AC415V(線間電圧): R・A・V-781BXZ-4
 3φ～AC480V(線間電圧): R・A・V-801BXZ-4

△結線例



△結線・・・1φ～AC250V(線間電圧): R・A・V-781BWZ-4
 3φ～AC240V(線間電圧): R・A・V-781BXZ-4
 3φ～AC250V(線間電圧): R・A・V-801BXZ-4

電気的特性

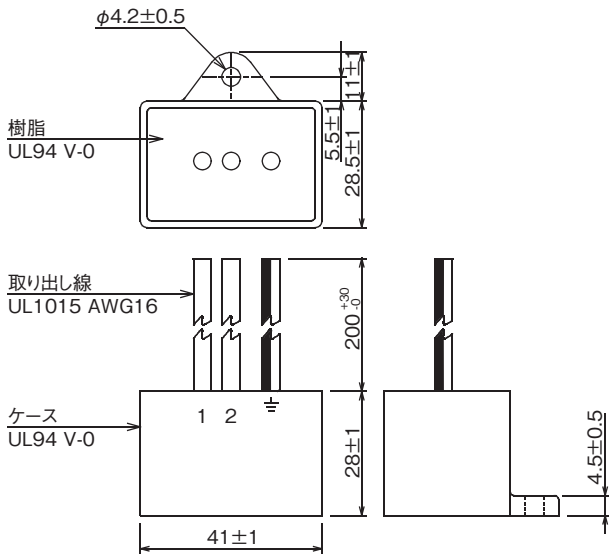
安全規格	型名	定格電圧		AC放電開始電圧 Ua (V) ±20%	公称放電 電流 ins 8/20μs (A)	最低動作 インパルス電圧 us 1.2/50μs (V)	最大峻度 インパルス放電 開始電圧 uas 10,000V/μs (V)	最大制限電圧 8/20μs 2,500A (V)				
		△結線 (L-≡/L-L間)	Y結線 (L-≡/L-L間)									
 	R・A・V-781BWZ-4	AC250V	AC250/500V	700	2,500	2,000	3,000	2,000				
	R・A・V-781BWZ-5											
	R・A・V-781BXZ-4	AC240V	AC240/415V									
	R・A・V-781BXZ-5											
	R・A・V-801BXZ-4	AC250V	AC277/480V						800	2,320	3,480	2,320
	R・A・V-801BXZ-5											

※ RAV-□□□-4: ワイヤータイプ、RAV-□□□-5: リードタイプ
 使用温度範囲: -40～+70℃

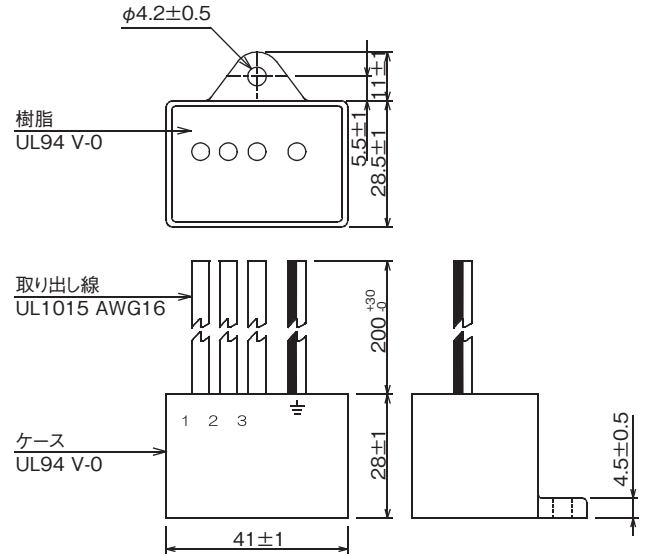


● 外形寸法

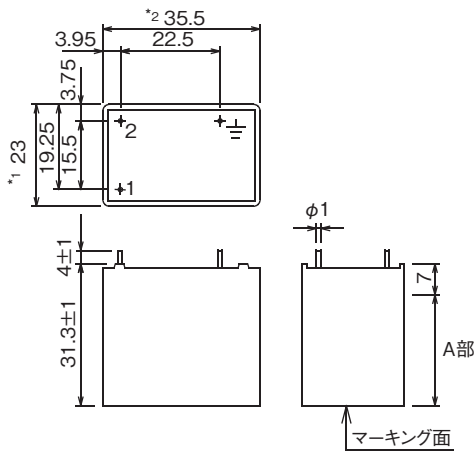
BWZ(单相) シリーズ
【Wire terminal type (-4)】



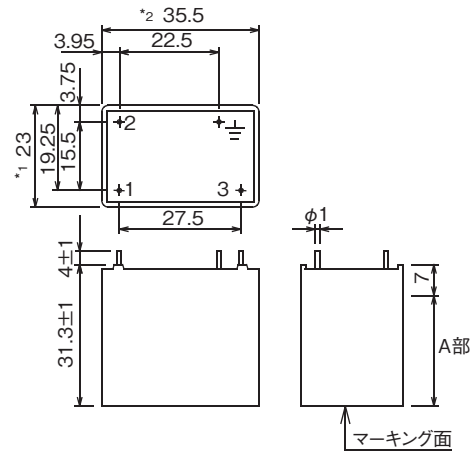
BXZ(三相) シリーズ
【Wire terminal type (-4)】



【Solder lead type (-5)】



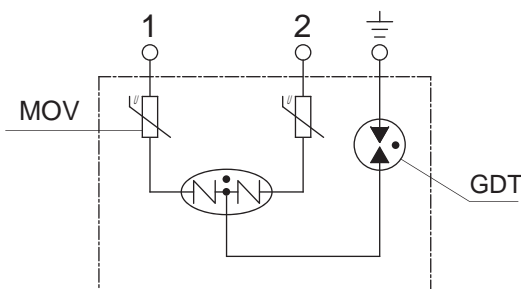
【Solder lead type (-5)】



単位: mm
A部、*1、*2 寸法公差: ±0.5
寸法公差: ±1.0

● 回路図

BWZ シリーズ



BXZ シリーズ

