



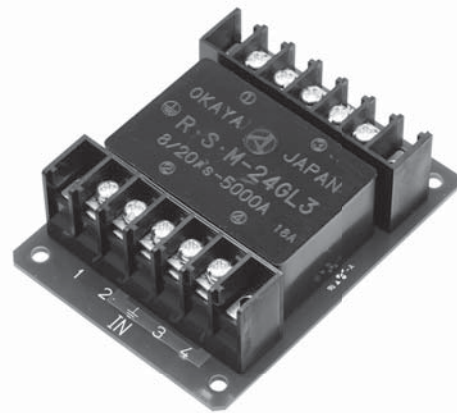
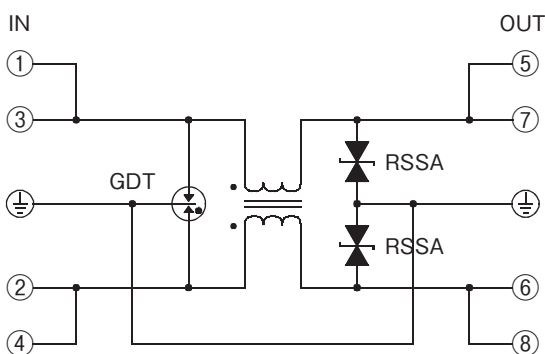
特長

- データ信号回線、制御回線用SPD
- JIS C 5381-21 準拠 カテゴリC2/D1対応
- インパルス電流耐量
カテゴリC2: 8/20 μ s-5kA
カテゴリD1: 10/350 μ s-2.5kA
- 従来のR・S・M-RLよりインパルス電流寿命が長く、かつ、インパルス電流耐量が高い特性を有する

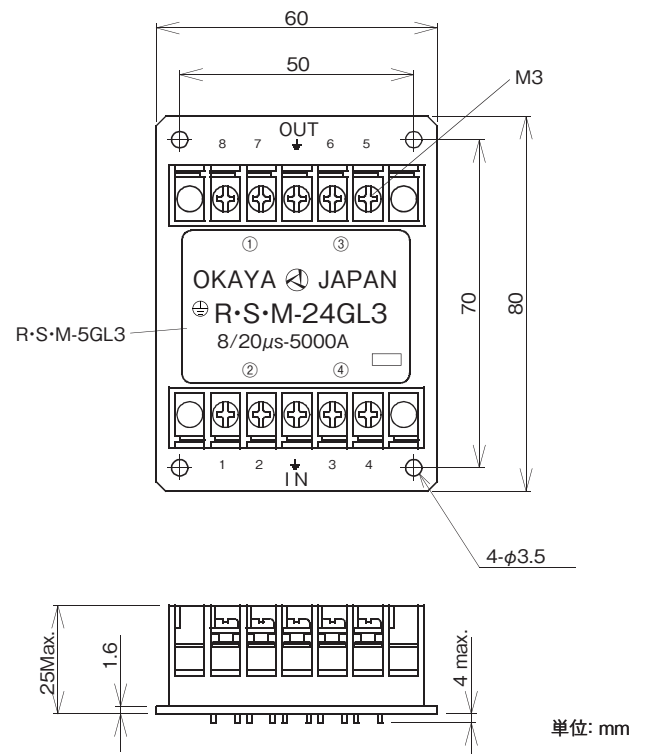
用途

- 通信信号回線を有するデータ処理機器・制御機器
- LED調光制御機器
- 火災報知器システム
- 監視カメラ
- 屋外表示機器

● 回路図



● 外形寸法



単位: mm

電気的特性

	型名			R・S・M-5GL3-PT	R・S・M-12GL3-PT	R・S・M-24GL3-PT	R・S・M-48GL3-PT
	In側	Out側	カテゴリ				
定格電圧	①,③/②,④	⑤,⑦/⑥,⑧	—	DC5.0V	DC12.0V	DC24.0V	DC48.0V
最大連続使用電圧	①,③/②,④	⑤,⑦/⑥,⑧	—	DC6.63V	DC14.5V	DC26.8V	DC55.1V
定格電流	①,③/⑤,⑦/②,④/⑥,⑧			3A			
制限電圧(代表値) 1.2/50 μ s-8/20 μ s, 10kV-5kA	⑥,⑦- \perp	—	—	30V	60V	70V	100V
インパルス電流耐量	①,②,③,④- \perp	—	カテゴリC2	8/20 μ s-5kA, 正逆各5回			
			カテゴリD1	10/350 μ s-2.5kA, 正逆各1回			
インパルス電流寿命	①,②,③,④- \perp	—	カテゴリC3(B1/B3)	10/1,000 μ s-100A, 300回			
			カテゴリB2	5/300 μ s(10/700 μ s)-100A, 300回			
			カテゴリC1	8/20 μ s-500A, 300回			

使用温度範囲: -20~+60°C