

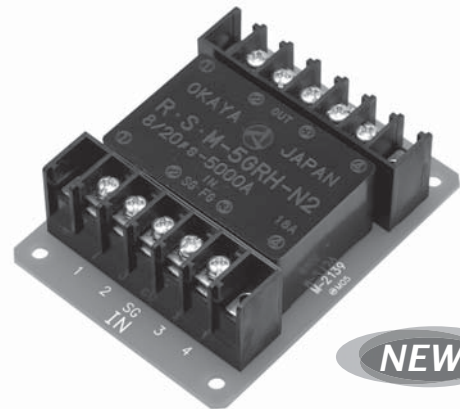


特長

- データ信号回線、制御回線用SPD
- JIS C 5381-21 準拠 カテゴリC2/D1対応
- インパルス電流耐量
カテゴリC2: 8/20 μ s-5kA
カテゴリD1: 10/350 μ s-2.5kA
- R・S・M-GL3シリーズ2回線分を1つのパッケージに収納

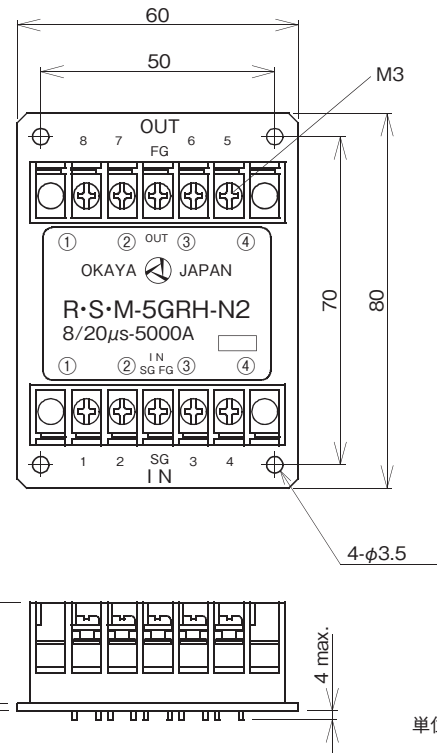
用途

- 通信信号回線を有するデータ処理機器・制御機器
- LED調光制御機器
- 火災報知器システム
- 監視カメラ
- 屋外表示機器



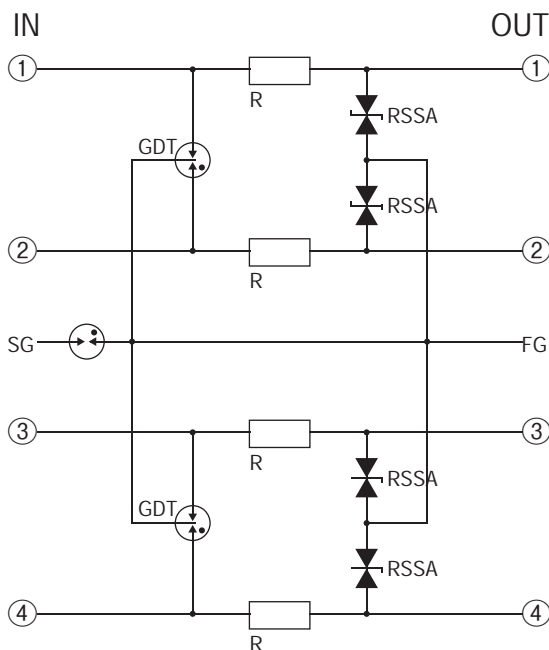
NEW

● 外形寸法



単位: mm

● 回路図 R・S・M-5GRH-PTN2



電気的特性

	型名			R・S・M-5GRH-PTN	R・S・M-12GRH-PTN	R・S・M-24GRH-PTN	R・S・M-48GRH-PTN
	In側	Out側	カテゴリ	R・S・M-5GRH-PTN2	R・S・M-12GRH-PTN2	R・S・M-24GRH-PTN2	R・S・M-48GRH-PTN2
最大連続使用電圧	①/②/③/④	①/②/③/④	—	DC6.63V	DC14.5V	DC26.8V	DC55.1V
定格電流	①-①/②-②/③-③/④-④	—	—	0.5A			
入出力間抵抗	①-①/②-②/③-③/④-④	—	—	2.7 Ω			
制限電圧(代表値) 1.2/50 μ s-8/20 μ s, 10kV-5kA	①-SG/FG/ギ※	—	—	30V	60V	70V	100V
インパルス電流耐量	②-SG/FG/ギ※	—	カテゴリC2	8/20 μ s-5kA, 正逆各5回			
	③-SG/FG/ギ※	—	カテゴリD1	10/350 μ s-2.5kA, 正逆各1回			
インパルス電流寿命	④-SG/FG/ギ※	—	カテゴリC3(B1/B3)	10/1,000 μ s-100A, 300回			
			カテゴリB2	5/300 μ s(10/700 μ s)-100A, 300回			
			カテゴリC1	8/20 μ s-500A, 300回			

使用温度範囲: -20~+60°C

※R・S・M-GRH-PTNの場合は、SG/FGが共通アースになります。