



特長

- 故障時の短絡防止を目的とした分離機能と警報接点機能(B接点)によるフェールセーフ機能を搭載しリアルタイムで製品交換時期の確認が可能
- IEC61643-11認証取得(JIS C 5381-11準拠):
SV275DA-U4
- 三相電源用の誘導雷対策
- 急峻なサージに対し、応答速度が速い
- 最大サージ耐量 8/20 μ s-5,000A
- インパルス試験分類区分 クラスII(タイプII)
- 全経路が同一素子定数で構成され、線間/対地間を同一レベルで保護可能

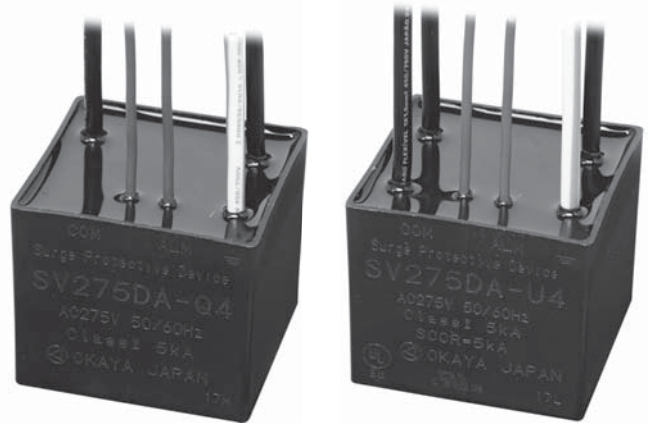
用途

- 太陽光発電用パワーコンディショナ
- EV自動車用充電器
- LED屋外照明
- タッピングマシン、NC旋盤、各種工作機
- 露光装置、洗浄装置、ICテスト
- 射出成型器、巻線機、実装機
- 車両用エアコン
- サーボアンプ
- 屋内電話設備および一般産業機器



安全規格		File No.
UL	:UL1449 4th.※	E322107
cUL	:C22.2 No.8-13	
UL-EU	:IEC61643-11:2011 :EN61643-11:2012	

※Type 2CA SCCR=5kA



●型名構成



電気的特性

安全規格	型名	定格電圧 50/60Hz		DC動作開始電圧 (V) \pm 25%	電圧防護レベル (V)	公称放電電流 8/20 μ s (A)	最大放電電流 8/20 μ s (A)	インパルス 電流寿命 8/20 μ s 1,000A
—	SV150DA-Q4	単相	AC150V	450	1,200	2,500	5,000	約500回
	SV275DA-Q4	単相						
	SV275DA-U4	三相	AC275V	800	1,500			
—	SV480DA-Q4	単相	AC480V	1,400	2,000			
	SV480DA-U4	三相						
	SV550DA-U4	三相	AC550V	1,600	2,500			

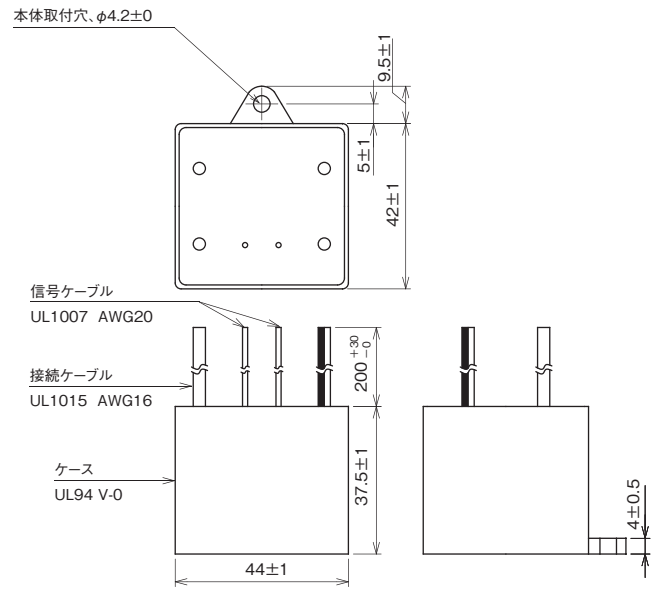
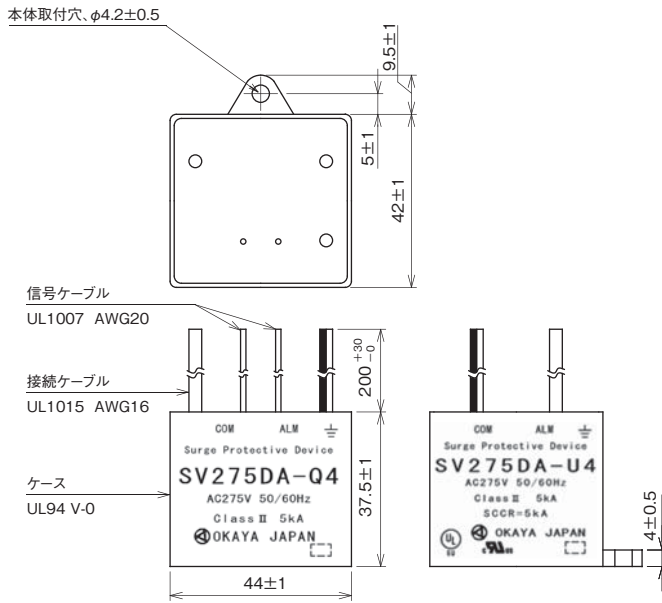
使用温度範囲: -40~+70°C



●外形寸法

SV□□□DA-Q4(单相) シリーズ

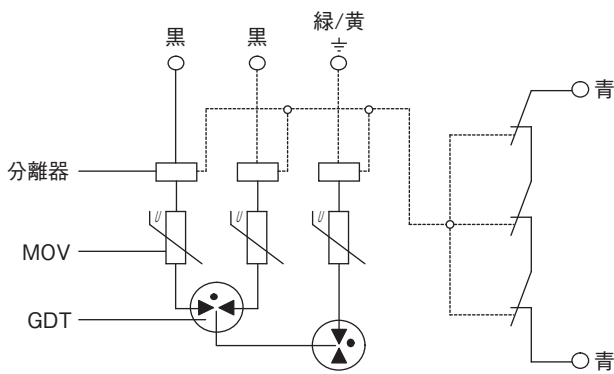
SV□□□DA-U4(三相) シリーズ



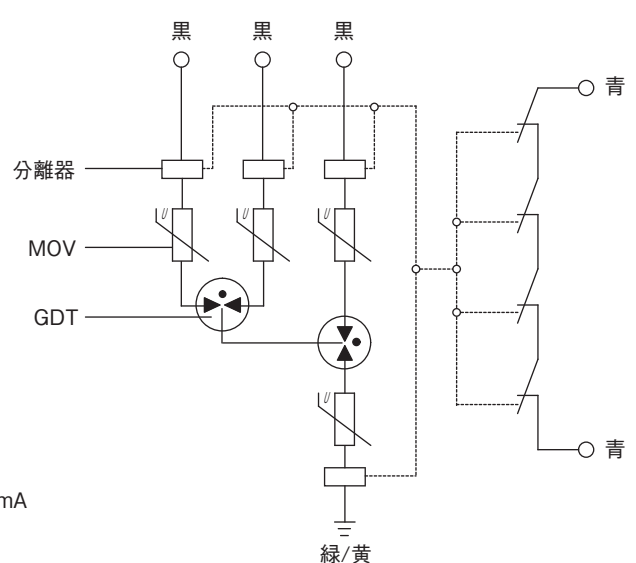
単位:mm

●回路図

SV□□□DA-Q4シリーズ



SV□□□DA-U4シリーズ



接点: 機械式接点
接点回路最大定格: DC26.4V, 200mA
接点開閉状態: 正常時→閉
異常時→開

※ 接続ケーブル(黒色)は、各相どの箇所へ接続しても問題ありません。